

Capteur débitmètre électromagnétique (en ligne) MS - ISOMAG



Ensemble compact complet : Capteur et convertisseur

- Mesure en passage intégral
- DN 3 à DN 2000
- Pression jusqu'à 250 bar
- Grand choix de matériaux et raccords
- Certification : MID, WRAS, DESP etc.
- Pour convertisseur type MV

APPLICATIONS

Mesure de débit, totalisation ou dosage dans les traitements des eaux, les procédés industriels, l'énergie thermique, l'agriculture etc.

DESCRIPTION

Le débitmètre électromagnétique reste de nos jours, la meilleure solution pour mesurer le débit des liquides ayant une conductivité électrique supérieure à 5 $\mu\text{S}/\text{cm}$ sur des applications et secteurs d'activités très variés.

L'équipement se compose d'un tube de mesure (Série MS) associé à un convertisseur (Série MV).

L'ensemble des capteurs et des convertisseurs représente une gamme complète de débitmètres électromagnétiques de DN3 à DN2000 et de pression jusqu'à 250 bars. Ils sont disponibles en version compacte ou séparée, wafer (jusqu'à DN400) ou à bride, avec une large gamme d'options pour les électrodes et les matériaux de revêtement.

Tous les ensembles sont livrés avec un rapport d'étalonnage suivant EN17025. Le centre d'étalonnage est accrédité EN ISO/IEC 17025: 2008.

1) Choix du capteur :

Le choix des matériaux du capteur, en contact avec le fluide, est à déterminer selon la température, la compatibilité chimique et la nature abrasive du liquide.

Les caractéristiques techniques des capteurs sont disponibles dans les pages suivantes.

2) Choix du convertisseur :

Les capteurs peuvent être connectés à un large choix de convertisseurs autorisant l'indication de débit, la totalisation et la mesure très haute fréquence pour des applications d'embouteillage. Des sorties / interfaces optionnelles telles que MODBus, Profibus DP, Hart et l'enregistrement de données, auto-vérification de l'ensemble du débitmètre sont disponibles. Un puissant convertisseur alimenté par batterie avec des entrées de pression et une communication sans fil GPRS peut être associé à tous les capteurs de débit dans la gamme.

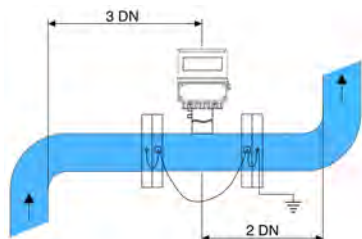
Se reporter à la fiche techniques du convertisseur pour plus d'information :

- MV 110 : Mesure et totalisation (Doc 771-20)
- MV 210 : Mesure et totalisation haute précision avec fonction dosage (doc 771-23)
- MV 800 : Mesure, totalisation et programmation sur PC (doc 771-22)
- MV 255 : Mesure et totalisation sur batterie avec report de données
- MV 145 : Mesure et totalisation sur batterie



Version PP

Version sanitaire Inox
AISI 304 ou 316



Exemple d'installation (compacte)

BAMO MESURES

22, Rue de la Voie des Bans · Z.I. de la gare · 95100 ARGENTEUIL

Tél. +33 (0)1 30 25 83 20 Site www.bamo.fr

Fax +33 (0)1 34 10 16 05 Mél. info@bamo.fr

Capteur débitmètre
électromagnétique (en ligne)
MS - ISOMAG

21-10-2022

D-771.01-FR-AB

DEB

771-01 /1

CARACTÉRISTIQUES TECHNIQUES

1) Capteurs :

MS 501 : Micro débit



Diamètre nominal	DN 3 à DN 20
Échelle de mesure	De 0 à 12 500 l/h
Raccordement	Filetages, Brides, Sanitaire DIN 11851, Tri-Clamp, SMS
Pression	PN 16 (Option PN 40)
Température du liquide	-20...+100 °C (modèle compact) -20...+110 °C (modèle déporté)
Protection	IP 67 (modèle compact), IP 68 (modèle déporté)
Précision	Selon modèle de convertisseur associé
Convertisseur	Compatible avec MV110, MV 210, MV800

Matériaux :

Corps	Inox AISI 304
Raccords	Inox AISI 316, PTFE
Joint	FPM (std) pour revêtement PP seulement
Revêtement	PTFE
Électrodes	Inox AISI 316 L, Hastelloy C-276, Platine, Titane ou Tantale

MS 2410 : Sanitaire (Certification 3 A)



Diamètre nominal	DN 3 à DN 100
Échelle de mesure	De 0 à 280 m3/h
Raccordement	Sanitaire DIN 11851, Tri-Clamp ou SMS
Pression	PN 16 (std), PN 25
Température du liquide	-20...+100 °C (modèle compact) -20...+110 °C (modèle déporté)
Protection	IP 67 (modèle compact), IP 68 (modèle déporté)
Précision	Selon modèle de convertisseur associé
Convertisseur	Compatible avec MV110, MV 210, MV800

Matériaux :

Corps	Inox AISI 304 (std), Inox AISI 316
Raccords	Inox AISI 304 (std), Inox AISI 316
Joint	FPM (std) pour revêtement PP seulement
Revêtement	PTFE
Électrodes	Inox AISI 316 L

MS 1000 : WAFER



Diamètre nominal	DN 25 à DN 400
Échelle de mesure	De 0 à 4 500 m3/h
Raccordement	(Wafer) Montage entre brides DIN, ANSI, JIS
Pression	PN 16 (revêtu PP, ébonite), PN 40 / Ø 150 maxi, (revêtu PTFE), PN 16 / Ø ≥ 200
Température du liquide	-20...+100 °C (modèle compact, revêtu PTFE), -20...+110 °C (modèle déporté, revêtu PTFE), 0...+60 °C (revêtu PP), 0...+80 °C (revêtu ébonite)
Protection	IP 67 (modèle compact), IP 68 (modèle déporté)
Précision	Selon modèle de convertisseur associé
Convertisseur	Compatible avec MV110, MV 210, MV800

Matériaux :

Corps	Acier + carbone peint (std), Inox AISI 304 ou 316
Joint	FPM (std) pour revêtement PP seulement
Revêtements	PTFE, PP ou Ébonite
Électrodes	Inox AISI 316 L, Hastelloy C-276, Platine, Titane ou Tantale

BAMO MESURES

22, Rue de la Voie des Bans · Z.I. de la gare · 95100 ARGENTEUIL

Tél. +33 (0)1 30 25 83 20 Site www.bamo.fr

Fax +33 (0)1 34 10 16 05 Mél. info@bamo.fr

Capteur débitmètre
électromagnétique (en ligne)
MS - ISOMAG

21-10-2022

D-771.01-FR-AB

DEB

771-01 /2

MS 2500 : Brides



Diamètre nominal	DN 25 à DN 2000
Échelle de mesure	De 0 à 113 000 m ³ /h
Raccordement	Brides EN 1092, ANSI, DIN, JIS
Pression	PN 16 (standard), PN 6 à PN 250 (sur demande)
Température du liquide	-20...+100 °C (modèle compact, revêtu PTFE) -20...+110 °C (modèle déporté, revêtu PTFE) 0...+60 °C (revêtu PP) -20...+180 °C (revêtement HT)
Précision	Selon modèle de convertisseur associé
Protection	IP 67 (modèle compact), IP 68 (modèle déporté)
Convertisseur	Compatible avec MV110, MV 210, MV800
Agréments	Avec MV110 et MV800 : MID 001 & 004 selon 2014/32/EC; Installation U0/D0 H/V

Matériaux :

Corps	Acier + carbone peint (std), Inox AISI 304 ou 316
Raccords	Acier + carbone peint (std), Inox AISI 304 ou 316
Joints	FPM (std) pour revêtement PP seulement
Revêtements	PTFE, PP, Ébonite
Électrodes	Inox AISI 316 L (std), Hastelloy C-276, Platine, Titane, Tantale

MS 600 : Polypropylène



Diamètre nominal	DN 3 à DN 20
Échelle de mesure	De 0 à 12 500 l/h
Raccordement	Filetage UNI 338 ou NTP
Pression	PN 16
Température du liquide	0...+60 °C
Résistance au vide	100 Kpa à 60 °C
Protection	IP 67 (modèle compact) IP68 (modèle déporté) 20 m maxi
Précision	Selon modèle de convertisseur associé
Convertisseur	Compatible avec MV110, MV 210, MV800

Matériaux :

Corps	Polypropylène
Raccords	Polypropylène
Joints	FPM
Revêtement	Polypropylène
Électrodes	Inox AISI 316 L, Hastelloy C-276, Platine, Titane ou Tantale

MS 5000 : Raccords/Colliers



Diamètre nominal	DN 25, DN 50, DN 80
Échelle de mesure	De 0 à 180 m ³ /h
Raccordement	Par emboîtement et serrage par colliers
Pression	PN 6
Température du liquide	0...+50 °C
Résistance au vide	20 Kpa à 50 °C
Protection	IP 67 (modèle compact) IP68 (modèle déporté) 100 m maxi
Précision	Selon modèle de convertisseur associé
Convertisseur	Compatible avec MV110, MV800

Matériaux :

Corps	Polyuréthane
Raccords	Polyuréthane
Revêtement	Polyuréthane
Électrodes	Inox AISI 316 L, Hastelloy C-276, Titane ou Tantale

Conformité CE : Les appareils satisfont aux exigences légales des Directives Européennes en vigueur.

BAMO MESURES

22, Rue de la Voie des Bans · Z.I. de la gare · 95100 ARGENTEUIL

Tél. +33 (0)1 30 25 83 20 Site www.bamo.fr

Fax +33 (0)1 34 10 16 05 Mél. info@bamo.fr

Capteur débitmètre
électromagnétique (en ligne)
MS - ISOMAG

21-10-2022

D-771.01-FR-AB

DEB

771-01/3

2) Convertisseurs

En standard, les convertisseurs fournissent l'affichage pour l'indication et la programmation de tous les paramètres : valeur de la pleine échelle, signal de sortie, détection tube vide, etc.

Fonctions additionnelles sur les convertisseurs :

	MV 800	MV 110	MV 210	MV 255	MV 145
Haute performance			●		
Fonction Dosage			●		
Enregistreur		●	●	●	●
Vérificateur		●	●	●	●
Bouchon anti-condensation		●	●	●	●
Détection tube vide	●	●	●	●	●
Bi directionnel	●	●	●	●	●
Fonction auto-diagnostic	●	●	●	●	●
Alimentation sur piles				●	●
Alimentation secteur HV/LV				●	●
Module de protection contre la corrosion				●	●
Fichier de données cryptées				●	●
Transmission UMTS/GPRS				●	

Pleine échelle mini et maxi :

DN	Mini 0.....0,4 m/s	Maxi 0.....10 m/s
3	010 l/h	0250 l/h
6	040 l/h	01 000 l/h
10	0120 l/h	03 000 l/h
15	0240 l/h	06 000 l/h
20	0500 l/h	012 500 l/h
25	00,72 m ³ /h	018 m ³ /h
32	01,16 m ³ /h	029 m ³ /h
40	01,80 m ³ /h	045 m ³ /h
50	02,88 m ³ /h	072 m ³ /h
65	04,80 m ³ /h	0120 m ³ /h
80	07,20 m ³ /h	0180 m ³ /h
100	011,20 m ³ /h	0280 m ³ /h
125	018,00 m ³ /h	0450 m ³ /h
150	025,60 m ³ /h	0640 m ³ /h
200	045,20 m ³ /h	01 130 m ³ /h
250	070,80 m ³ /h	01 770 m ³ /h

DN	Mini 0.....0,4 m/s	Maxi 0.....10 m/s
300	0100,80 m ³ /h	02 520 m ³ /h
350	0138,00 m ³ /h	03 450 m ³ /h
400	0180,00 m ³ /h	04 500 m ³ /h
450	0228,80 m ³ /h	05 720 m ³ /h
500	0284,00 m ³ /h	07 100 m ³ /h
600	0408,00 m ³ /h	010 200 m ³ /h
700	0560,00 m ³ /h	014 000 m ³ /h
800	0720,00 m ³ /h	018 000 m ³ /h
900	0920,00 m ³ /h	023 000 m ³ /h
1000	01 140,00 m ³ /h	028 500 m ³ /h
1200	01 600,00 m ³ /h	040 000 m ³ /h
1400	02 200,00 m ³ /h	055 000 m ³ /h
1600	02 880,00 m ³ /h	072 000 m ³ /h
1800	03 640,00 m ³ /h	091 000 m ³ /h
2000	04 520,00 m ³ /h	0113 000 m ³ /h

BAMO MESURES

22, Rue de la Voie des Bans · Z.I. de la gare · 95100 ARGENTEUIL
 Tél. +33 (0)1 30 25 83 20 Site www.bamo.fr
 Fax +33 (0)1 34 10 16 05 Mél. info@bamo.fr

Capteur débitmètre
 électromagnétique (en ligne)
MS - ISOMAG

21-10-2022

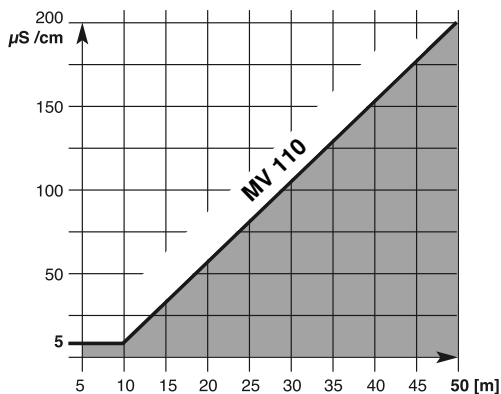
D-771.01-FR-AB

DEB

771-01 /4

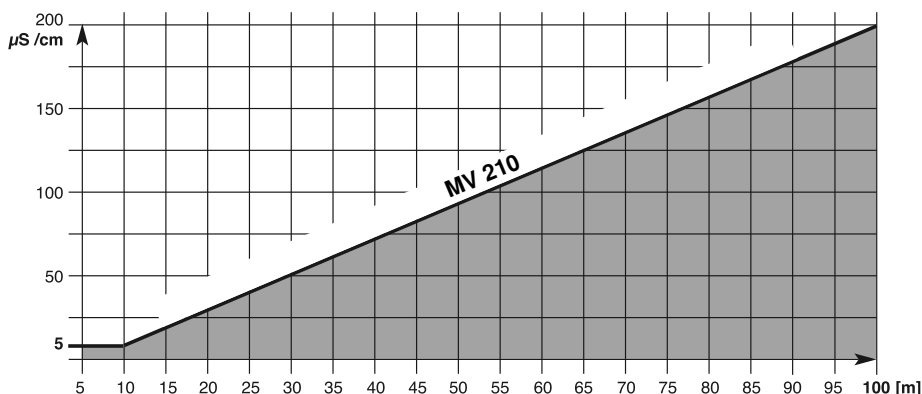
LONGUEURS DES CÂBLES SUR VERSION DÉPORTÉE

Sans préamplification, la longueur des câbles doit être ≤ 50 mètres pour le MV 110 et ≤ 100 mètres pour le MV 210.



□ : Zone de fonctionnement, sans préamplification

■ : Zone proscrite → Perte de la mesure



Option : Pour les longueurs supérieures à 100 mètres, le MV 210 peut être équipé d'un préamplificateur permettant de déporter le convertisseur jusqu'à 500 mètres. Dans ce cas, il est compatible uniquement avec les capteurs MS 2500, 1000 et 2410.

CODES ET RÉFÉRENCES

Modèles standards :

- Capteur type MS 2500
- Revêtement PP
- Température maxi : 60 °C
- Joint FPM
- Bride PN16 avec revêtement PP
- Corps et raccords : Acier + carbone peint
- Électrodes en AISI 316
- Version compacte IP67

DN	Code	Référence
25	771 123	MS 2500 P25 B1A2A
32	771 135	MS 2500 P32 B1A2A
40	771 143	MS 2500 P40 B1A2A
50	771 153	MS 2500 P50 B1A2A
65	771 168	MS 2500 P65 B1A2A
80	771 183	MS 2500 P80 B1A2A
100	771 203	MS 2500 P100 B1A2A
125	771 228	MS 2500 P125 B1A2A
150	771 253	MS 2500 P150 B1A2A
200	771 303	MS 2500 P200 B1A2A

Certificats ou autres configurations : Consulter notre service technique

Accessoires : Câbles

Code article	Type	Usage
771 040	CO14	ML 110 : $L \leq 50$ m (IP 68)
		ML 210 : $100 > L \leq 500$ m (IP 67) avec préampli
771 039	CO15+CO16	ML 210 : $L \leq 100$ m (IP 68)

BAMO MESURES

22, Rue de la Voie des Bans · Z.I. de la gare · 95100 ARGENTEUIL

Tél. +33 (0)1 30 25 83 20 Site www.bamo.fr

Fax +33 (0)1 34 10 16 05 Mél. info@bamo.fr

Capteur débitmètre
électromagnétique (en ligne)
MS - ISOMAG

21-10-2022

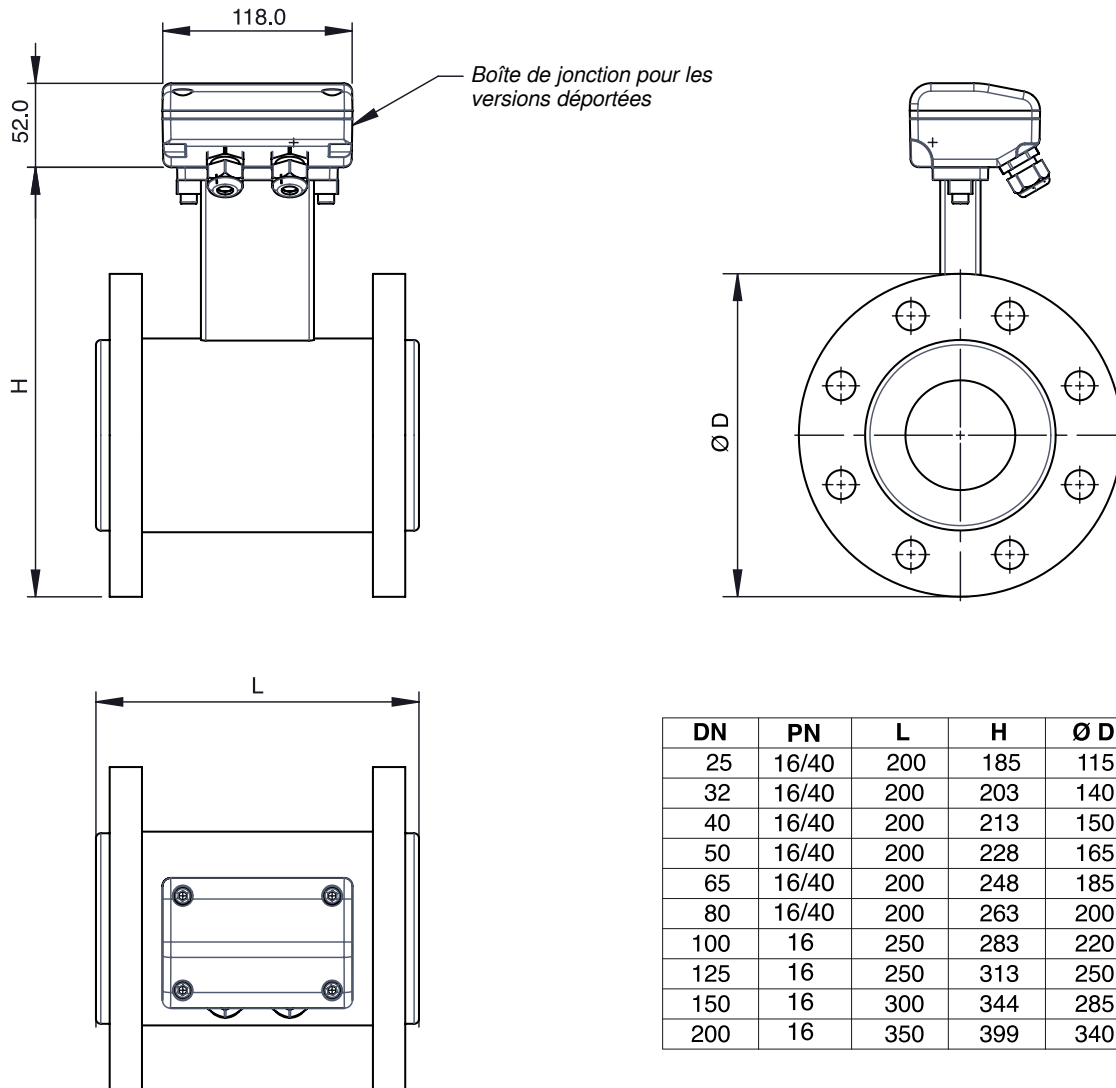
D-771.01-FR-AB

DEB

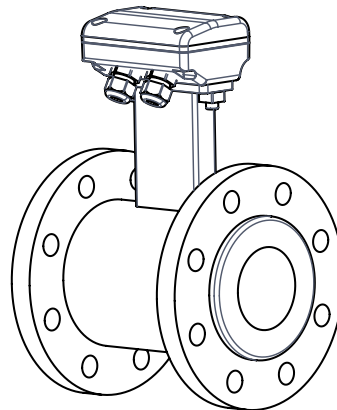
771-01/5

DIMENSIONS [mm]

Les dimensions des modèles standards (Capteur MS 2500) sont présentées ci dessous.
Pour les autres références, consulter notre service technique.



DN	PN	L	H	Ø D
25	16/40	200	185	115
32	16/40	200	203	140
40	16/40	200	213	150
50	16/40	200	228	165
65	16/40	200	248	185
80	16/40	200	263	200
100	16	250	283	220
125	16	250	313	250
150	16	300	344	285
200	16	350	399	340



BAMO MESURES

22, Rue de la Voie des Bans · Z.I. de la gare · 95100 ARGENTEUIL

Tél. +33 (0)1 30 25 83 20 Site www.bamo.fr

Fax +33 (0)1 34 10 16 05 Mél. info@bamo.fr

Capteur débitmètre
électromagnétique (en ligne)
MS - ISOMAG

21-10-2022

D-771.01-FR-AB

DEB

771-01 /6