



WST85

Capteur combiné de déplacement
et d'inclinaison pour des étendues
de mesure jusqu'à 6.000 mm / $\pm 180^\circ$



- Indice de protection jusqu'à IP67/IP69
- Avec codeur magnétique absolu
- Avec inclinomètre en technologie MEMS intégré
- Boîtier robuste en PBT/acier inox
- Version redondante en option

Modèle



Sortie digitale CANopen



WST85 - Capteur combiné de déplacement et d'inclinaison Version avec sortie digitale CANopen

Caractéristiques techniques

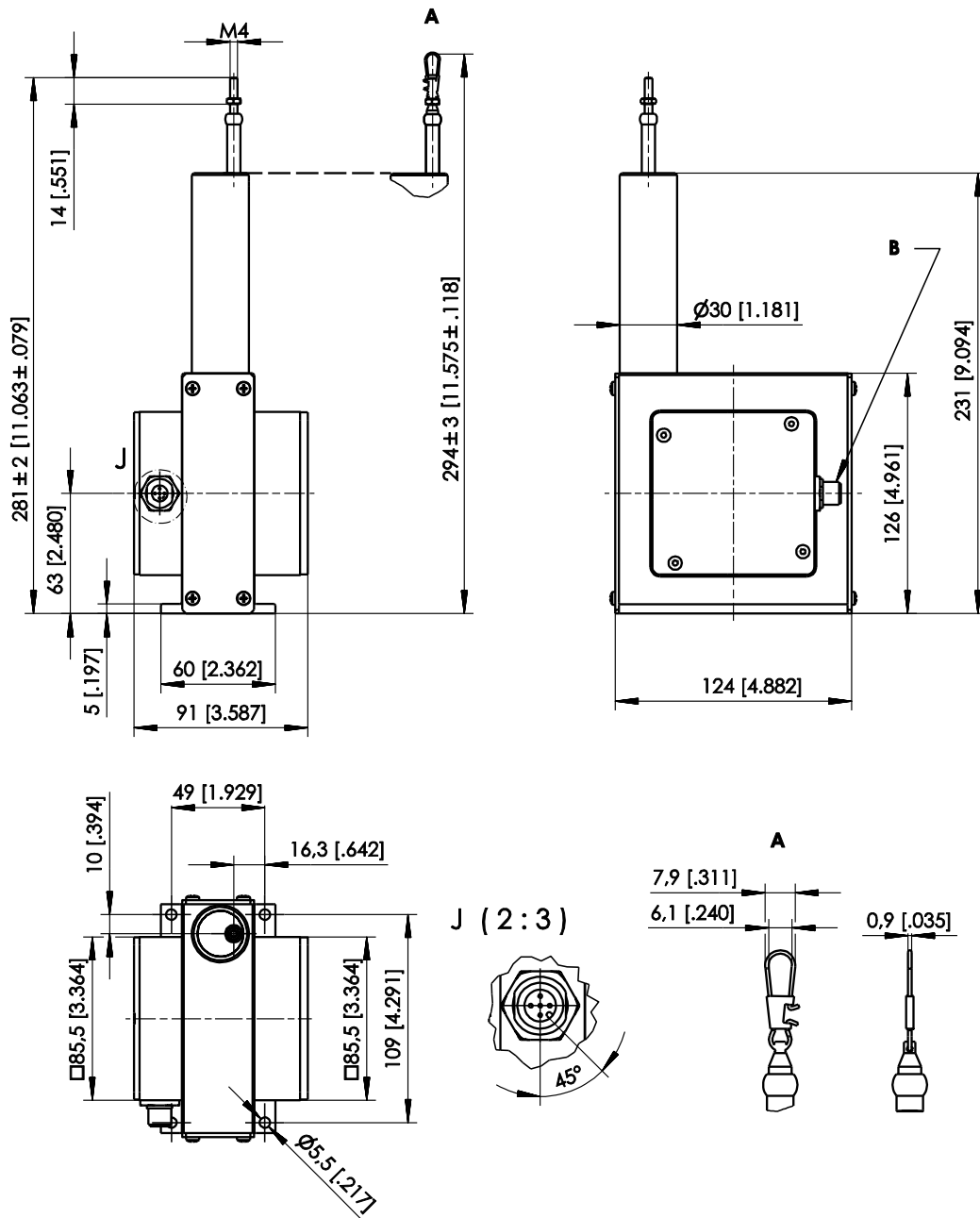
		Options de commande	
Etendue de mesure (position)	4000 / 5000 / 6000 mm	1	4000 / 5000 / 6000
Etendue de mesure (inclinaison)	±180° avec 1 axe		
Axe d'inclinaison	Inclinaison sur l'axe X ≤±180°		
Résolution	Paramétrable par liaison CAN-Bus		
Etage de sortie	Sortie digitale CANopen Sortie digitale CANopen redondante	2	MCANOP MCANOPR
Linéarité de la mesure de position	±0,10% de l'E.M. (standard) ±0,05% de l'E.M. (en option)	3	L10 L05
Linéarité de la mesure d'inclinaison	0,05° (±30°) 0,1° (±60°) 0,2° (±180°)		
Composant de détection (Mesure de position)	Codeur magnétique absolu		
Composant de détection (mesure d'inclinaison)	Module MEMS		
Matériaux	PBT, inox Câble de mesure: inox		
Indice de protection	IP67/IP69		
Embout de fixation	Embout de fixation M4 Embout de fixation clip	4	M4 SB0
Connectique	Connecteur M12, 5 pôles	5	M12/CAN
Résistance aux chocs	DIN EN 60068-2-27:2010, 100 g/11 ms, 100 chocs		
Résistance aux vibrations	DIN EN 60068-2-6:2008, 20 g 10 Hz-2 kHz, 10 cycles		
Température	-40 ... +85 °C		
Poids	Env. 1250 g		
CEM	DIN EN 61326-1:2013		

Référence commande

WST85 – **1** – **2** – **3** – **4** – **5**

Exemple de commande : WST85 – 6000 – MCANOP – L10 – M4 – M12/CAN

Encombrement
WST85



A – Connecteur M12
B – Option SB0

Cotes en mm [pouces]

Cotes données à titre indicatif.

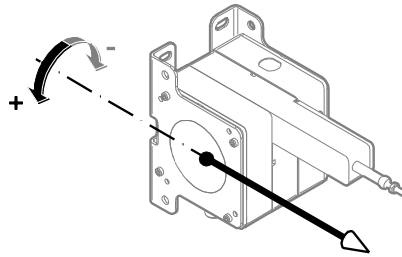
Les plans d'encombrement spécifiques peuvent être demandés à l'usine.

Options de montage pour une mesure d'inclinaison avec les capteurs WST61 / WST85

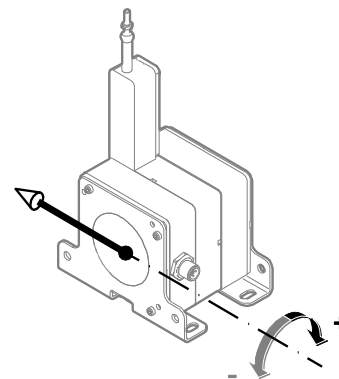
L'option de montage peut être configurée par l'utilisateur au travers du logiciel de communication.
Les positions de capteur représentées ci-dessous correspondent à 0°.

WST61 / WST85

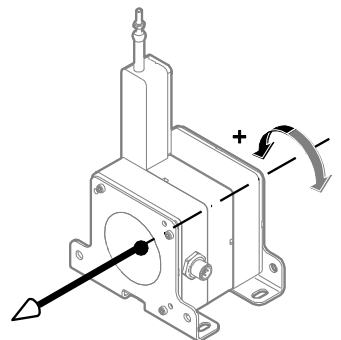
Option de montage 1



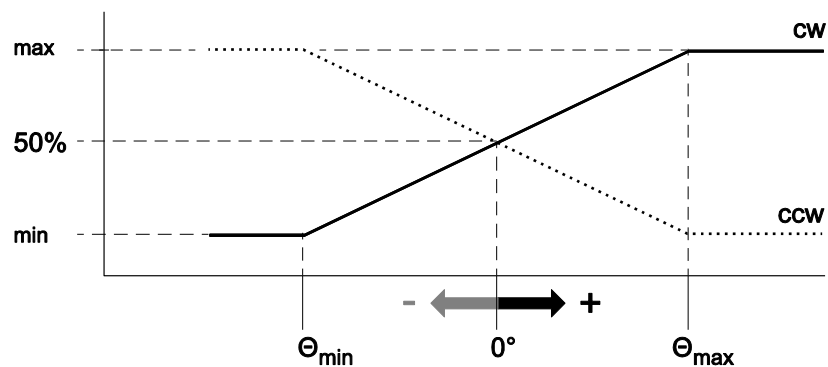
Option de montage 2




Option de montage 3



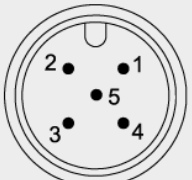
Signal de sortie



Interface digitale CANopen

MCANOP, MCANOPR	Spécification CAN	ISO 11898, Basic et Full CAN 2.0 B
	Profil de communication	CANopen CiA 301 V 4.02, Slave
	Profil de l'instrumentation	Encoder CiA 406 V 3.2
	Error Control	Node Guarding, Heartbeat, Emergency Message
	Adresse de noeud	Paramétrable par LSS ou SDO, default: 127
	PDO	3 TxPDO, 0 RxPDO, no linking, static mapping
	PDO Modes	Event-/Time triggered, Remote-request, Sync cyclic/acyclic
	SDO	1 Server, 0 Client
	CAM	8 cames
	Certifié	Oui
	Ratio de transmission	50 kBit bis 1 Mbit, paramétrable par LSS ou SDO, default: 125 kBit
	Connectique	Connecteur M12, 5 pôles
	Résistance de terminaison intégrée	120Ω paramétrable
	Bus isolé galvaniquement	Non

Caractéristiques techniques	Tension d'alimentation	8 ... 36 V DC
	Consommation	20 mA typique pour 24 V DC 40 mA typique pour 12 V DC 80 mA max.
	Fréquence d'échantillonnage	0,5 kHz
	Stabilité en température	±50 x 10 ⁻⁶ /°C de l'E.M (typique)
	Répétabilité	1 LSB
	Température de fonctionnement	Voir les spécifications du capteur
	Protection électrique	Inversion de polarité, court-circuit
	Rigidité diélectrique	1 kV (V AC, 50 Hz, 1 min.)
	CEM	DIN EN 61326-1:2013

Branchement Connecteur M12, 5 pôles	Signaux de sortie	Broches du connecteur
	Blindage	1
	Alimentation +	2
	GND	3
	CAN-H	4
	CAN-L	5

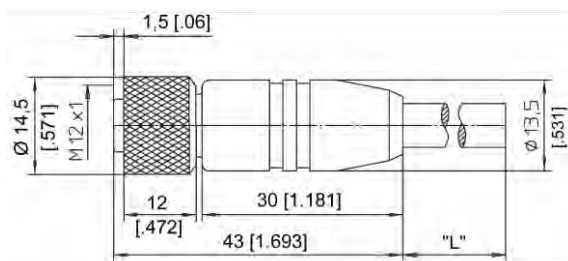
Vue sur l'embase du capteur

Accessoires

Connecteur préconfectionné M12, 5 pôles CAN-Bus

Le câble est ici confectionné avec un connecteur droit 5 pôles. A l'autre extrémité se trouve un autre connecteur droit 5 pôles (mâle) pour branchement. Les longueurs standard disponibles sont 0,3 m, 2 m, 5 m et 10 m.

Diamètre du câble: 6,7 ±0,2 mm



Référence commande

KAB - xM - M12/5F/G - M12/5M/G - CAN

IP69: **KAB - xM - M12/5F/G/69K - M12/5M/G/69K - CAN**

xM = Longueur in m

T de raccordement M12, 5 pôles CAN-Bus

Référence commande

KAB - TCONN - M12/5M - 2M12/5F - CAN



Résistance de terminaison M12, 5 pôles CAN-Bus

Référence commande

KAB - RTERM - M12/5M/G - CAN



Spécifications pour chaînes porte-câbles

Vitesse maximale du mouvement	3 m/s
Accélération maximale	5 m/s ²
Rayon de courbure minimal	10 x diamètre du câble