

Sondes de niveau hydrostatiques NIVAPRESS PCE-28P / APC



- Toutes plages de mesure de 0...200 à 0...3000 mm H₂O
- Éléments en contact du fluide : Inox 316 L
- Version sécurité intrinsèque, sortie 4-20 mA
- Certification ATEX
I M1 Ex ia I Ma
II 1/2G Ex ia IIC T4/T5/T6 Ga/Gb
II 1D Ex ia IIIC T110°C Da
FTZU 12 ATEX 0193X
- Certification "Marine", MR
- Version (APC), sortie 4-20 mA + HART

APPLICATIONS

Les sonde de niveau hydrostatiques **NIVAPRESS PCE-28P et APC** sont applicables à la mesure du niveau des liquides clairs dans les réservoirs ouverts, canaux, cours d'eau, etc...

CONCEPTION - PRINCIPE

La sonde mesure le niveau du liquide en comparant la hauteur de la colonne d'eau avec la pression hydrostatique qui en résulte. La mesure de pression est réalisée au niveau de la membrane, reliée à la pression atmosphérique à travers le capillaire situé dans le câble. L'élément de détection actif est un capteur en silicium de type piézorésistif isolé par une membrane.

Un amplificateur électronique fonctionnant en relation avec le capteur, converti la mesure en signal analogique 4-20 mA. Cet amplificateur est équipé d'un circuit de protection contre les surtensions pour protéger la sonde contre les dommages pouvant provenir des interférences induites par les décharges atmosphériques, ou par l'association des appareils à courant fort.

Sondes de niveau hydrostatiques
NIVAPRESS
PCE-28P / APC

03-10-2016

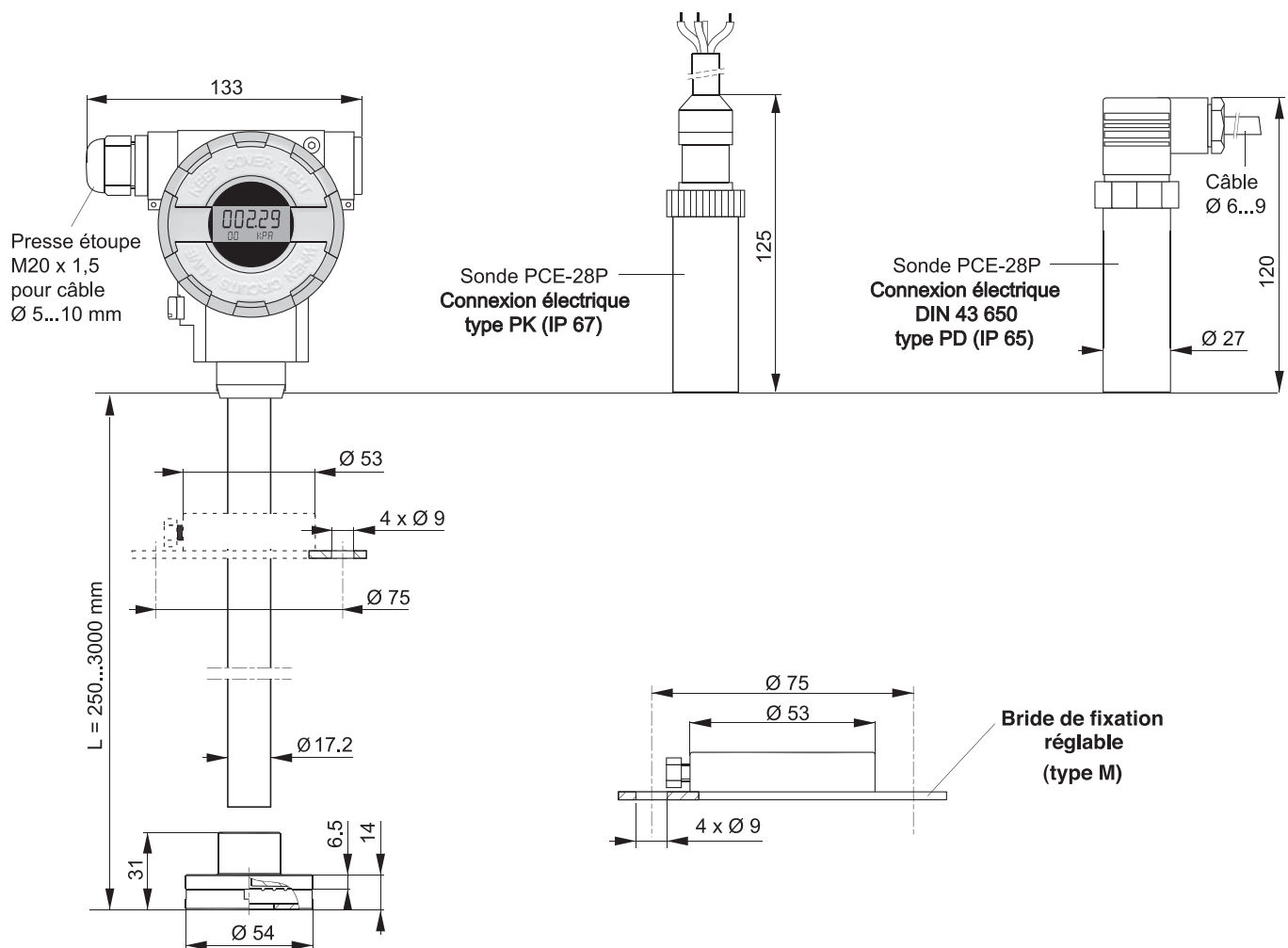
590 10 05 A

NIV

590-05/1

CARACTERISTIQUES TECHNIQUES

Modèle	APC (Code 590 185)	PCE-28P (Code 590 175)
Signal de sortie	4-20 mA (x1) + protocole HART	4-20 mA (x1) + protocole HART
Alimentation	12...55 V DC	12...55 V DC
		12...28 V DC (EEx)
Précision de mesure maxi	±0,1 %	±0,25 %
Connexions électriques	Presse étoupe M20 x 1.5, (câble Ø 5...10 mm)	Boîtier IP 67, (type PK) Connecteur DIN 43650, IP 65, (type PD)
Boîtier	Aluminium	Inox 304
Plage de mesure	0...250 à 0...3000 mm H ₂ O	
Température de service	-25...+80 °C	
Parties en contact du fluide	Inox 316 L	
Fixation	Brides spéciales (type M, ou type I)	
OPTIONS	Boîtier inox 316 L	Certification ATEX / version S.I.
		I M1 Ex ia I Ma
		II 1/2G Ex ia IIC T4/T5/T6 Ga/Gb
		II 1D Ex ia IIIC T110°C Da
		FTZU 12 ATEX 0193X
		Certification "Marine" MR
		Compensation en T° -10...+70 °C



Sonde APC protocole HART, protection IP 66

Sondes de niveau hydrostatiques
NIVAPRESS
PCE-28P / APC

03-10-2016

590 10 05 A

NIV

590-05/2

CODIFICATION

(Code 590 185) **APC** / / - / / L = ... m. /

Versions spéciales (OPTIONS) :

- Boîtier inox **316 L**
- **T**, Température de service 150 °C
- Compensation de

Echelle de mesure en relation avec le 4-20 mA :

- Début
- Fin

Boîtier de connexion électriques :

- Type PK
- Type PD

Longueur du tube :

Accessoires de fixation :

- Bride réglable (type M)
- Bride fixe (type I)

(Code 590 185) **PCE-28P** / / - / / L = ... m. /

Versions spéciales (OPTIONS) :

- **EE_x** - ATEX S.I.
- Certificat "Marine" **MR**
- Compensation de température
- **-10...+70 °C**

Echelle de mesure en relation avec le 4-20 mA :

- Début
- Fin

Boîtier de connexion électriques :

- Type PK
- Type PD

Longueur du tube :

Accessoires de fixation :

- Bride réglable (type M)
- Bride fixe (type I)

D.M.E

9 allée de Longuetterre - Lot n°4
ZAC Longuetterre
31850 - MONTRABE
Tél.: 05.61.743.116
Fax: 05.61.091.458
E.mail: infos@dme-cb.com
Site: <http://www.dme-cb.com>

Sondes de niveau hydrostatiques
NIVAPRESS
PCE-28P / APC

03-10-2016

590 10 05 A

NIV

590-05/3