



Régulateur de débit

pour des débits
de 0,5 l/min ... 560 l/min

D.M.E

9 allée de Longuetterre - Lot n°4
ZAC Longuetterre
31850 - MONTRABE
Tél.: 05.61.743.116
Fax: 05.61.091.458
E.mail: infos@dme-cb.com
Site: <http://www.dme-cb.com>

REG



- p_{max} : 200 bar; t_{max} : +300 °C
- Raccords:
filetage G 1/2, G 3/4,
G 1 1/2, G 2, G 2 1/4,
G 2 1/2 et 3/4" NPT
- Aucune alimentation
- Structure simple
- Construction compacte
- Fiable car aucune pièce
d'usure
- Économie d'énergie
- Montage facile



Régulateur de débit Modèle REG

Forme de construction

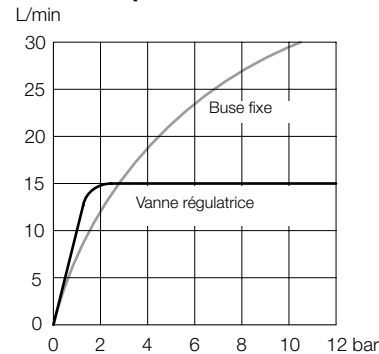
Les régulateurs de débit KOBOLD de type REG servent à stabiliser les débits à l'intérieur des tuyauteries. Nos régulateurs de débit sont utilisés partout là où les débits d'eau (ou de fluides approchant) doivent être réduits à une valeur sélectionnable sans recourir à de grands moyens. En particulier dans les systèmes avec de nombreux utilisateurs caractérisés par des variations de pressions dues à des ouvertures et fermetures fréquentes, les régulateurs de débit assurent un fin équilibrage empêchant dans tous les cas que le débit requis ne soit dépassé.

La constance de débit est générée par deux petites plaques à ressort en acier inox montées en croix et rivées l'une à l'autre. Selon la pression différentielle concernée, l'ouverture de l'interstice entre les plaques à ressort et le plan de joint varie de manière continue. Une diminution de pression différentielle entraîne un élargissement de l'ouverture, une augmentation de pression une réduction de cette même ouverture, ce qui permet de cette manière de stabiliser la quantité de liquide s'écoulant.

Applications

- Aucune alimentation
- Structure simple
- Construction compacte
- Fiable car aucune pièce d'usure
- Économie d'énergie
- Montage facile

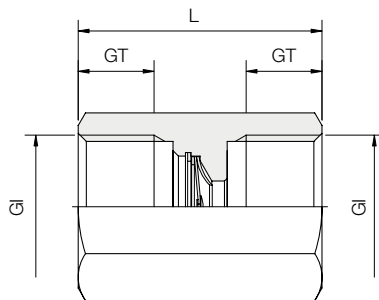
Courbe de pression différentielle



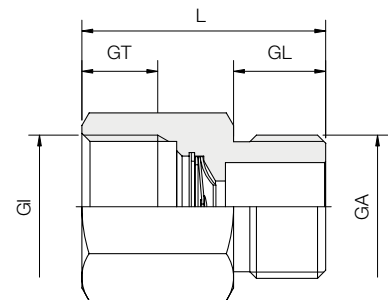
Caractéristiques techniques

Raccords:	femelle G 1/2, G 3/4 femelle/mâle G 1/2 ... G 3/4 mâle G 3/4 femelle 3/4" NPT femelle/mâle 3/4" NPT éléments multiples G 1 1/2, G 2, G 2 1/4, G 2 1/2 mâle Versions à bride DN 20/25/32/40/50/65/80/100 ASME 3/4"/1"/1 1/4"/1 1/2"/2"/2 1/2"/3"/4"
Température de service:	-10 ... 300 °C
Pression de service:	maxi 200 bar
Pression de service utile REG-82x ...:	voir tableau code de commande page 6 et 7
Pression différentielle:	mini 2,0 bar maxi 10 bar
Matières (détails voir schéma)	
Version laiton:	laiton et acier inox
Version acier inox:	entièrement en acier inox
Viscosité:	maxi 30 mm ² /s

REG-1x/REG-2x/REG-5x



REG-3x/REG-4x/REG-6x

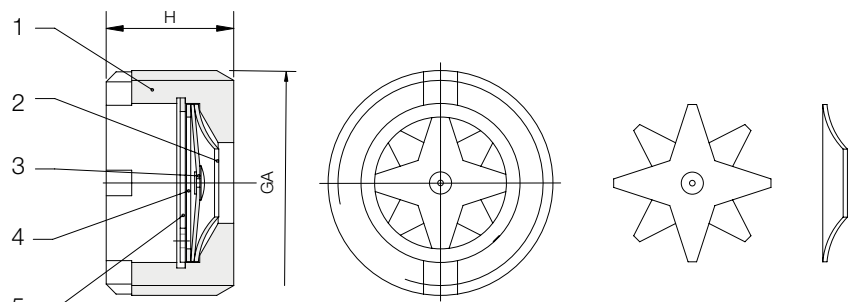


REG-0x...6x

avec structure et matériaux

1 Corps	Laiton Ms 58 ou Acier inox 1.4301
2 Tête	Acier inox 1.4301
3 Diaphragme étoile	Acier inox 1.4310
4 Bague	Acier inox 1.4301
5 Circlip	Acier inox 1.4122

REG-0x



Régulateur de débit · Élément simple Modèle REG

Dimensions et code de commande élément simple filetage G (Exemple: REG-0101)

Dimensions		Mâle G $\frac{3}{4}$		Femelle/ Femelle G $\frac{1}{2}$		Femelle/ Femelle G $\frac{3}{4}$		Femelle/ Mâle G $\frac{1}{2}$		Femelle/ Mâle G $\frac{3}{4}$			
L [mm]		-		42		50		42		50			
GT [mm]		-		14		16		14		16			
GL [mm]		-		-		-		14		16			
GI		-		G $\frac{1}{2}$		G $\frac{3}{4}$		G $\frac{1}{2}$		G $\frac{3}{4}$			
GA		G $\frac{3}{4}$		-		-		G $\frac{1}{2}$		G $\frac{3}{4}$			
SW [mm]		-		27		36		27		36			
H [mm]		15		-		-		-		-			
Débit [l/min]	Tolérance [l/min]	Laiton		Acier inox		Laiton		Acier inox		Laiton		Acier inox	
		REG-0100	REG-0200	REG-1100D	REG-1200D	REG-2100D	REG-2200D	REG-3100D	REG-3200D	REG-4100D	REG-4200D		
0,5	±0,2	REG-0100	REG-0200	REG-1100D	REG-1200D	REG-2100D	REG-2200D	REG-3100D	REG-3200D	REG-4100D	REG-4200D		
1	±0,2	REG-0101	REG-0201	REG-1101D	REG-1201D	REG-2101D	REG-2201D	REG-3101D	REG-3201D	REG-4101D	REG-4201D		
2	±0,2	REG-0102	REG-0202	REG-1102D	REG-1202D	REG-2102D	REG-2202D	REG-3102D	REG-3202D	REG-4102D	REG-4202D		
3	±0,4	REG-0103	REG-0203	REG-1103D	REG-1203D	REG-2103D	REG-2203D	REG-3103D	REG-3203D	REG-4103D	REG-4203D		
4	±0,4	REG-0104	REG-0204	REG-1104D	REG-1204D	REG-2104D	REG-2204D	REG-3104D	REG-3204D	REG-4104D	REG-4204D		
5	±0,5	REG-0105	REG-0205	REG-1105D	REG-1205D	REG-2105D	REG-2205D	REG-3105D	REG-3205D	REG-4105D	REG-4205D		
6	±0,5	REG-0106	REG-0206	REG-1106D	REG-1206D	REG-2106D	REG-2206D	REG-3106D	REG-3206D	REG-4106D	REG-4206D		
8	±0,5	REG-0108	REG-0208	REG-1108D	REG-1208D	REG-2108D	REG-2208D	REG-3108D	REG-3208D	REG-4108D	REG-4208D		
9	±0,7	REG-0109	REG-0209	REG-1109D	REG-1209D	REG-2109D	REG-2209D	REG-3109D	REG-3209D	REG-4109D	REG-4209D		
10	±0,7	REG-0110	REG-0210	REG-1110D	REG-1210D	REG-2110D	REG-2210D	REG-3110D	REG-3210D	REG-4110D	REG-4210D		
11	±0,7	REG-0111	REG-0211	REG-1111D	REG-1211D	REG-2111D	REG-2211D	REG-3111D	REG-3211D	REG-4111D	REG-4211D		
12	±0,7	REG-0112	REG-0212	REG-1112D	REG-1212D	REG-2112D	REG-2212D	REG-3112D	REG-3212D	REG-4112D	REG-4212D		
16	±1,2	REG-0116	REG-0216	REG-1116D	REG-1216D	REG-2116D	REG-2216D	REG-3116D	REG-3216D	REG-4116D	REG-4216D		
20	±1,2	REG-0120	REG-0220	REG-1120D	REG-1220D	REG-2120D	REG-2220D	REG-3120D	REG-3220D	REG-4120D	REG-4220D		
25	±1,5	REG-0125	REG-0225	REG-1125D	REG-1225D	REG-2125D	REG-2225D	REG-3125D	REG-3225D	REG-4125D	REG-4225D		
30	±1,5	REG-0130	REG-0230	REG-1130D	REG-1230D	REG-2130D	REG-2230D	REG-3130D	REG-3230D	REG-4130D	REG-4230D		
40	±2	REG-0140	REG-0240	REG-1140D	REG-1240D	REG-2140D	REG-2240D	REG-3140D	REG-3240D	REG-4140D	REG-4240D		

Élément simple



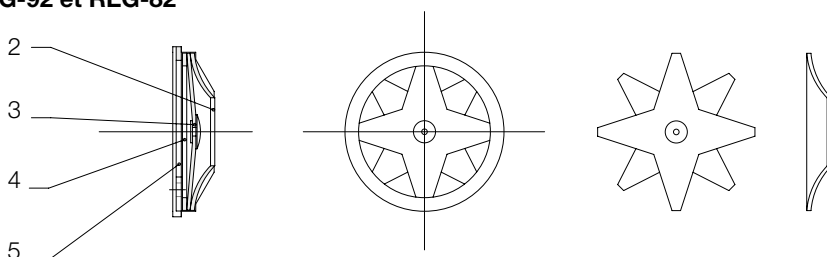
Dimensions et code de commande élément simple filetage NPT (Exemple: REG-5101)

Dimensions		Femelle/ Femelle 3/4" NPT		Femelle/ Mâle 3/4" NPT	
L [mm]		45		45	
GT [mm]		14		14	
GL [mm]		-		17	
GI		3/4" NPT		3/4" NPT	
GA		-		3/4" NPT	
SW [mm]		30		30	
H [mm]		-		-	
Débit [l/min]	Tolérance [l/min]	Laiton	Acier inox	Laiton	Acier inox
0,5	±0,2	REG-5100	REG-5200	REG-6100	REG-6200
1	±0,2	REG-5101	REG-5201	REG-6101	REG-6201
2	±0,2	REG-5102	REG-5202	REG-6102	REG-6202
3	±0,4	REG-5103	REG-5203	REG-6103	REG-6203
4	±0,4	REG-5104	REG-5204	REG-6104	REG-6204
5	±0,5	REG-5105	REG-5205	REG-6105	REG-6205
6	±0,5	REG-5106	REG-5206	REG-6106	REG-6206
8	±0,5	REG-5108	REG-5208	REG-6108	REG-6208
9	±0,7	REG-5109	REG-5209	REG-6109	REG-6209
10	±0,7	REG-5110	REG-5210	REG-6110	REG-6210
11	±0,7	REG-5111	REG-5211	REG-6111	REG-6211
12	±0,7	REG-5112	REG-5212	REG-6112	REG-6212
16	±1,2	REG-5116	REG-5216	REG-6116	REG-6216
20	±1,2	REG-5120	REG-5220	REG-6120	REG-6220
25	±1,5	REG-5125	REG-5225	REG-6125	REG-6225
30	±1,5	REG-5130	REG-5230	REG-6130	REG-6230
40	±2,0	REG-5140	REG-5240	REG-6140	REG-6240

Modèle	Poids
REG-0xxx	env. 35 g
REG-1xxxD	env. 130 g
REG-2xxxD	env. 300 g
REG-3xxxD	env. 110 g
REG-4xxxD	env. 250 g

Structure et matériau des inserts à REG-92 et REG-82

- 2 Tête Acier inox 1.4301
- 3 Diaphragme étoile Acier inox 1.4310
- 4 Bague Acier inox 1.4301
- 5 Circlip Acier inox 1.4122



Régulateur de débit · Élément multiple Modèle REG

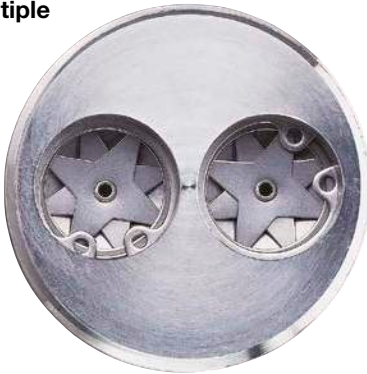
Code de commande élément multiple (Exemple: REG-92 R402 080)

Version	Grandeur	Débit* en l/min
REG-92... Éléments multiples en acier inox 1.4301	..R402..= G 1 ½; 2-fach	1 ... 080
	..R403..= G 1 ½; 3-fach	1,5 ... 120
	..R503..= G2; 3-fach	1,5 ... 120
	..R504..= G2; 4-fach	2 ... 160
	..R585..= G 2 ¼; 5-fach	2,5 ... 200
	..R656..= G 2 ½; 6-fach	3 ... 240
	..R657..= G 2 ½; 7-fach	3,5 ... 280

*Le débit de sortie est la somme des débits de chaque élément. (voir élément simple).

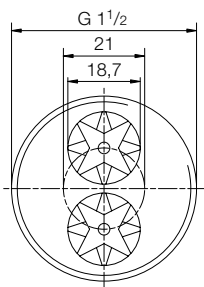
Par exemple: 55 l/min peut être obtenu avec 2 éléments (30 et 25l/min).

Élément multiple

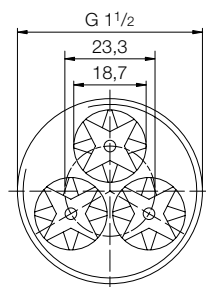


Dimensions

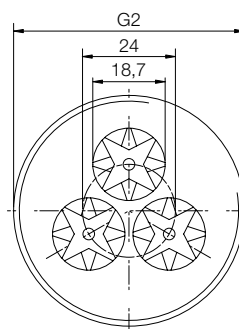
REG-92R402



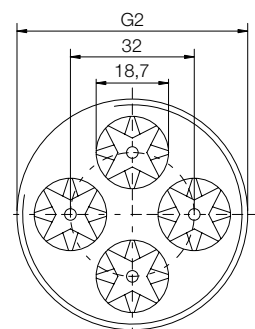
REG-92R403



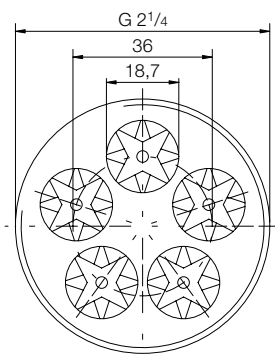
REG-92R503



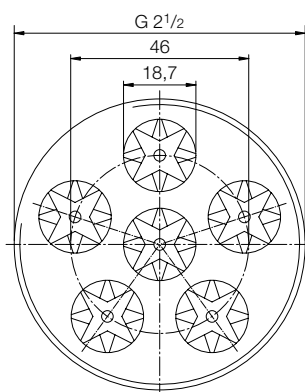
REG-92R504



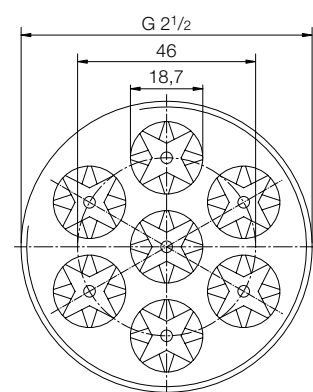
REG-92R585



REG-92R656



REG-92R657



Épaisseur: 15 mm

Code de commande élément multiple (Exemple: REG-82 F65 7 280)

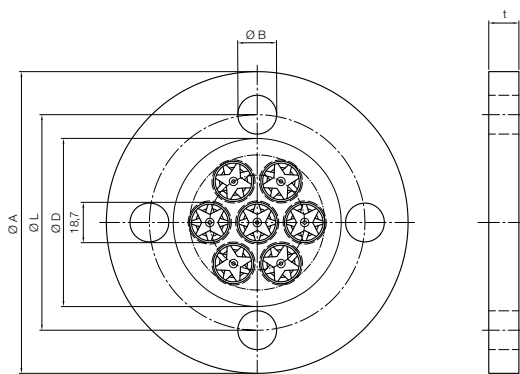
Version	Bride	Nombre des éléments	Débit* in l/min
REG-82... Éléments multiples avec brides EN 1092-1, PN 16/40 en acier inox 1.4301/1.4571	..F20.. = DN 20	..1.. = 1-fois	0,5...040
	..F25.. = DN 25	..2.. = 2-fois	1,0...080
	..F32.. = DN 32		1,0...080
	..F40.. = DN 40	..3.. = 3-fois	1,5...120
REG-82... Éléments multiples avec brides EN 1092-1, PN 16 en acier inox 1.4301/1.4571	..F50.. = DN 50	..2.. = 2-fois	1,0...080
		..3.. = 3-fois	1,5...120
		..4.. = 4-fois	2,0...160
		..5.. = 5-fois	2,5...200
	..F65.. = DN 65	..4.. = 4-fois	2,0...160
		..5.. = 5-fois	2,5...200
		..6.. = 6-fois	3,0...240
	..F80.. = DN 80	..7.. = 7-fois	3,5...280
		..5.. = 5-fois	2,5...200
		..6.. = 6-fois	3,0...240
		..7.. = 7-fois	3,5...280
	..F1H.. = DN 100	..8.. = 8-fois	4,0...320
		..9.. = 9-fois	4,5...360
		..6.. = 6-fois	3,0...240
..7.. = 7-fois		3,5...280	
..8.. = 8-fois		4,0...320	
..Z.. = 10-fois		5,0...400	
	..B.. = 12-fois	6,0...480	
	..D.. = 14-fois	7,0...560	

*Le débit de sortie est la somme des débits de chaque élément. (voir élément simple).

Par exemple: 55 l/min peut être obtenu avec 2 éléments (30 et 25l/min).

Dimensions [mm]

Exemple: REG-82F657...



REG-82 Fxx-dimensions de brides pour PN 16-40

DN	PN	External-Ø [A]	Ø total [L]	Entraxe-Ø [B]	Ø du joint [D]	Epaisseur de bride [t]*
20	16-40	105	75	14	58	18
25		115	85		68	
32		140	100		78	
40		150	110		88	
50	16	165	125	18	102	20
65		185	145		122	
80		200	160		138	
100		220	180		158	

* Joint plat des deux côtés

Code de commande élément multiple (Exemple: REG-82 A65 7 280)

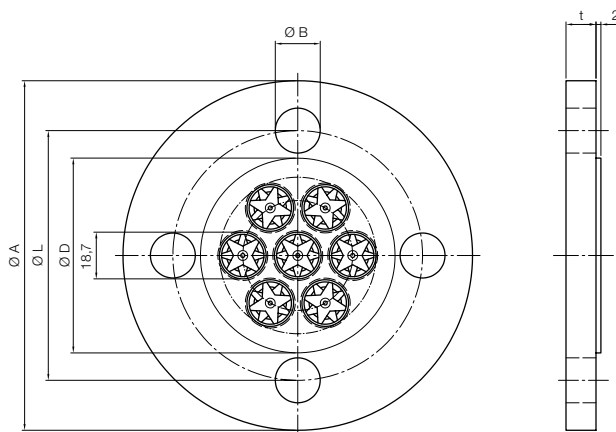
Version	Bride	Nombre des éléments	Débit* in l/min
REG-82... Éléments multiples avec brides ASME classe 150 B16.5	..A20.. = ¾"	..1.. = 1-fois	0,5...040
	..A25.. = 1"		
	..A32.. = 1¼"		
	..A40.. = 1½"		
	..A50.. = 2"	..2.. = 2-fois	1,0...080
	..A65.. = 2½"	..3.. = 3-fois	1,5...120
		..4.. = 4-fois	2,0...160
		..5.. = 5-fois	2,5...200
		..6.. = 6-fois	3,0...240
		..7.. = 7-fois	3,5...280
	..A80.. = 3"	..5.. = 5-fois	2,5...200
		..6.. = 6-fois	3,0...240
		..7.. = 7-fois	3,5...280
		..8.. = 8-fois	4,0...320
	..A1H.. = 4"	..9.. = 9-fois	4,5...360
		..6.. = 6-fois	3,0...240
		..7.. = 7-fois	3,5...280
		..8.. = 8-fois	4,0...320
..Z.. = 10-fois		5,0...400	
..B.. = 12-fois		6,0...480	
	..D.. = 14-fois	7,0...560	

*Le débit de sortie est la somme des débits de chaque élément. (voir élément simple).

Par exemple: 55 l/min peut être obtenu avec 2 éléments (30 et 25l/min).

Dimensions [mm]

Exemple: REG-82A657



REG-82 Axx-dimensions de brides ASME B16.5

NPS	Classe	External-Ø [A]	Ø total [L]	Entraxe-Ø [B]	Ø du joint [D]	Épaisseur de bride [t]*
¾"	150	100	69,9	15,9	42,9	11,2
1"		110	79,4		50,8	12,7
1¼"		115	88,9		63,5	14,3
1½"		125	98,4		73,0	15,9
2"		150	120,7	19,1	92,1	17,5
2½"		180	139,7		104,8	20,7
3"		190	152,4		127,0	22,3
4"		230	190,5		157,2	22,3

* Joint plat des deux côtés