

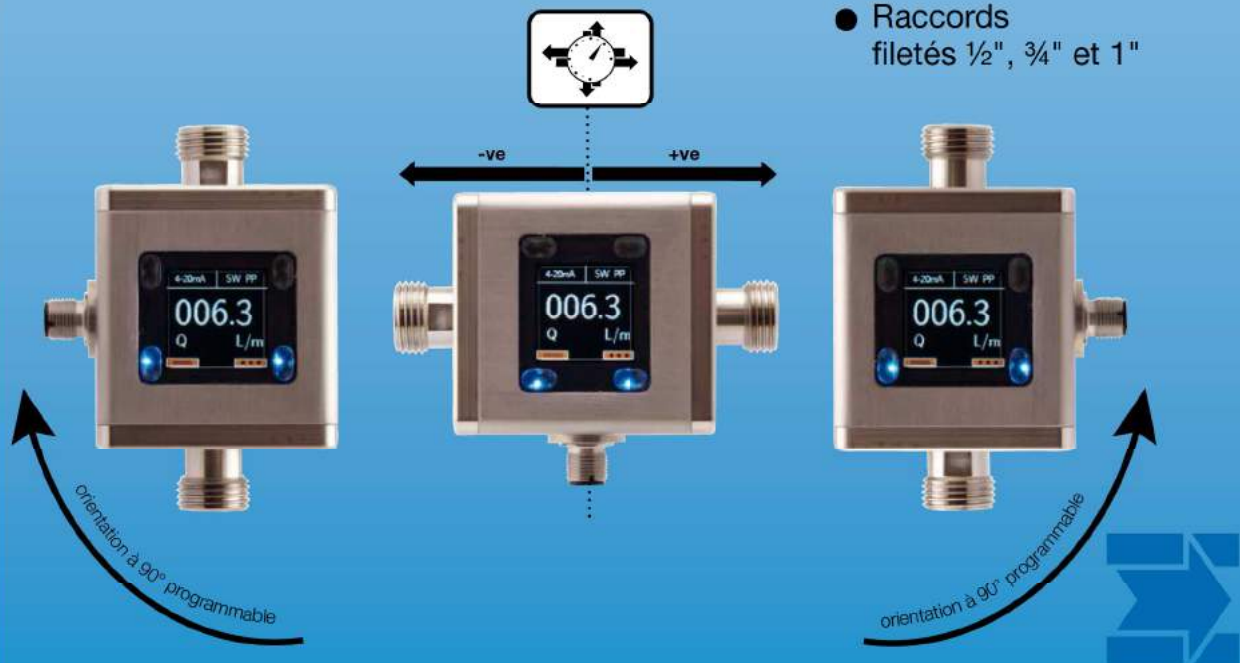
Débitmètre électromagnétique

design tout métal

MIM



- Pour la mesure de débit de liquides conducteurs
- Précision: $\pm 0,8\%$ de la mesure + 0,5% de l'échelle)
- Mesure de débit et température
- Indicateur, contrôleur, transmetteur, compteur et doseur
- Mesure bidirectionnelle
- p_{\max} : 16 bar; t_{\max} : 70°C
- Design tout métal: inox
- Raccords filetés 1/2", 3/4" et 1"



Description

Le tout nouveau débitmètre MIM a été développé pour la mesure et le contrôle de petits et moyens débits de liquides conducteurs.

L'instrument fonctionne selon le principe de mesure électromagnétique. Selon la loi de Faraday de l'induction magnétique, une tension est générée par le mouvement d'un corps conducteur au travers d'un champ magnétique. Le fluide conducteur correspond à ce corps, et la tension induite est proportionnelle à la vitesse d'écoulement, donc au débit volumétrique. Le liquide à mesurer doit avoir une conductivité minimum. La tension induite est mesurée au travers de 2 électrodes en contact avec le liquide et traitée par l'électronique.

Le débit est calculé sur la base de la section de passage du débitmètre.

La mesure ne dépend pas de la nature du liquide, ni de ses propriétés telles que densité, viscosité ou température.

Deux signaux de sorties peuvent être paramétrés en contact, fréquence ou courant. Il est également possible de paramétrer la sortie 1 en contact de dosage (PNP, NPN, PP) et la sortie 2 en alarme.

Principales caractéristiques

- Design inox
- Mesure de débit et de température
- Fonctions indicateur, contrôleur, transmetteur et compteur
- Fonction dosage
- Afficheur couleur TFT, configurable et orientable par pas de 90°
- Mesure bidirectionnelle
- Menu de configuration intuitif avec 4 boutons tactiles optiques
- 2 sorties configurables (pulse / fréquence / alarme / (0)4-20mA) ou 0-10 Vcc
- 1 totalisateur journalier avec RAZ + 1 totalisateur général

Spécifications techniques:

Principe de mesure :	électromagnétique
Echelles:	voir le tableau des codes de commande
Fluides:	liquides conducteurs
Conductivité minimum:	≥20 µS/cm
Viscosité maximum:	70 mm ² /s
Pression max:	16 bar
Précision:	: <±(0,8% de la mesure + 0,5% de l'échelle)*
Répétabilité:	±0,2% de l'échelle
Mesure de température fluide:	PT1000

Temps de réponse sur le débit t90 (alarme, pulse):	<250 ms
Temps de réponse sur la température:	<20 s
Position de montage:	toutes positions
Longueurs droites amont/aval:	3 x DN/2 x DN
Handling:	réglage: 4 boutons tactiles optiques (utilisable même avec des gants)
Boîtier:	inox 1.4404, afficheur PMMA

Matériaux en contact

Raccords et boîtier:	inox 1.4404
Revêtement interne:	PEEK
Electrodes:	inox 1.4404
Joint:	FKM
Protection:	IP 67
Température process:	-20 °C ... +70 °C
Température ambiante:	-20 °C ... +60 °C

Spécifications électriques

Alimentation:	19-30 VCC, consommation interne 200mA max
Afficheur:	afficheur TFT, 128x128 pixels, afficheur 1,4" orientable par pas de 90° steps adjustable
Rafraîchissement:	0,5 ... 10s (ajustable)
Sortie pulse:	Push-pull, réglable, affectable au totalisateur partiel ou général
Sortie fréquence:	Push-pull, réglable,
Echelle min:	0 – 50 Hz
Echelle max:	0 – 1 000 Hz
sur-débit à 2 kHz	
Sortie alarme:	configurable (NPN, PNP, Push-pull) 30 VCC, 200 mA max, protégé contre les courts-circuits
Sortie analogique:	active, 3 fils, (0)4-20 mA charge max 500 Ω ou 0-10 VCC)
Entrée dosage:	entrée active U _{high} , 30 Vcc max
Raccordement électrique:	connecteur M12x1, 4 pin

* Sous conditions de référence: Température process: 15 à 30°C, 1 Cst, 500 µS/cm, 1 bar
température ambiante: 15 à 30 °C

Configuration des sorties

Sortie 1 (OUT1, PIN 2)	Sortie 2 (OUT2, PIN 4)
Sortie analogique 0-10 V _{CC}	Sortie analogique 0-10 V _{CC}
Sortie analogique 0(4)-20 mA	Sortie analogique 0(4)-20 mA
Sortie contact NPN/PNP/PP	Sortie contact NPN/PNP/PP
Sortie pulse PP	Sortie pulse PP
Sortie fréquence PP	Sortie fréquence PP
Sortie dosage NPN/PNP/PP*	Sortie dosage NPN/PNP/PP*

* en préparation

Raccordement / Echelles

Raccordement	Diamètre intérieur (DN)	Echelle
G ½	5 mm	0,04... 10 l/min
G ¾	10 mm	0,1...25 l/min* / 0,2... 50 l/min
G 1	15 mm	0,2... 50 l/min* / 0,4... 100 l/min

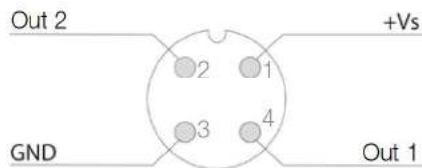
* En préparation

Code de commande (exemple: MIM-1215 G5 C3T 0)

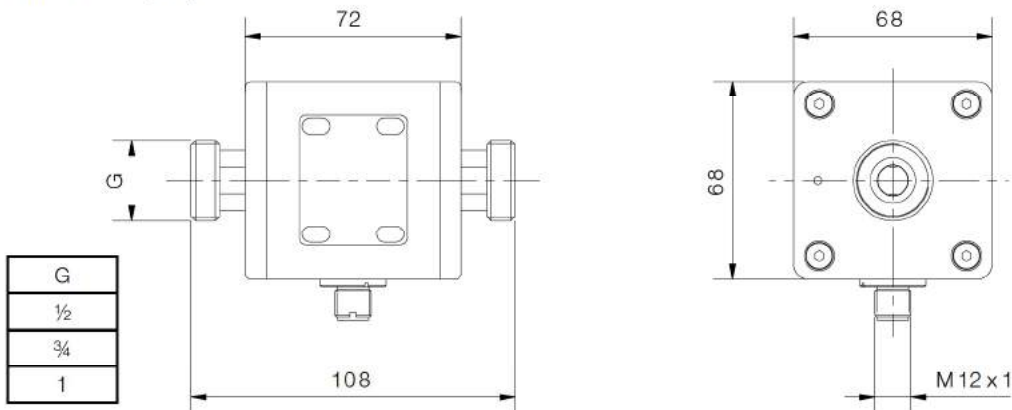
Modèle	Echelle	Raccord fileté	Electronique	Options
MIM-12= boîtier/électrodes inox, joint FKM	05 = 0.04 ... 10 l/min	G4 = G ½ male	C3T = compact, afficheur TFT, 2 sorties (configurable en courant, tension, pulse, fréquence, contact), M12x1	0 = sans Y = spécial (à spécifier en toutes lettres)
	10 = 0.1 ... 25 l/min*	G5 = G ¾ male		
	15 = 0.2 ... 50 l/min	G6 = G 1 male		
	15 = 0.2 ... 50 l/min*			
	20 = 0.4 ... 100 l/min			

* En préparation

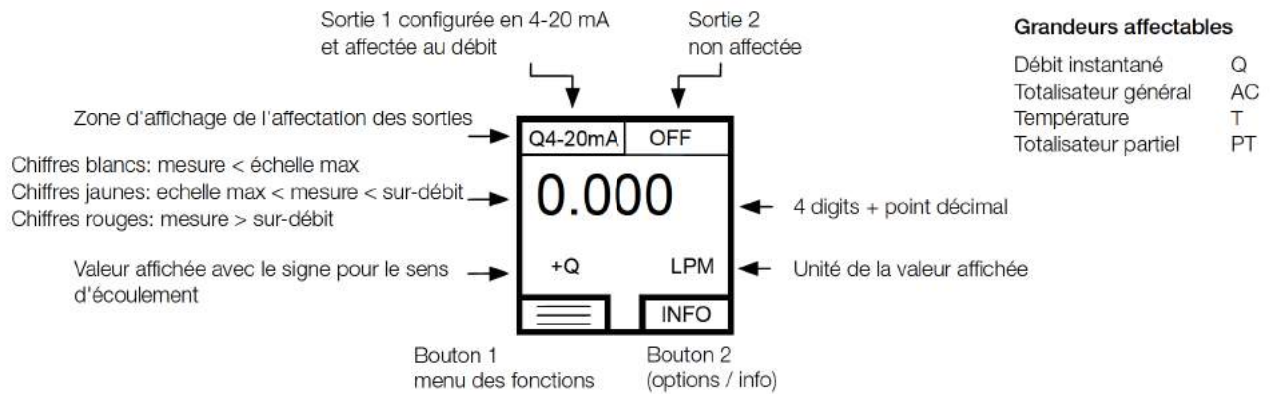
Raccordement électrique MIM-...C3T



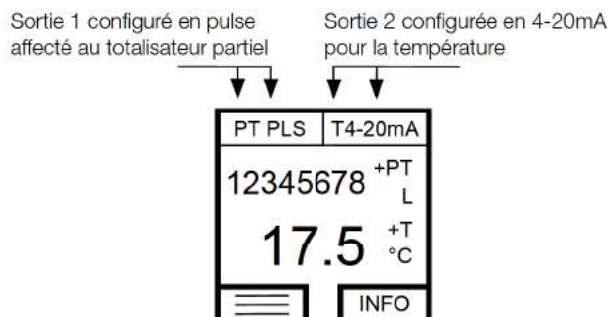
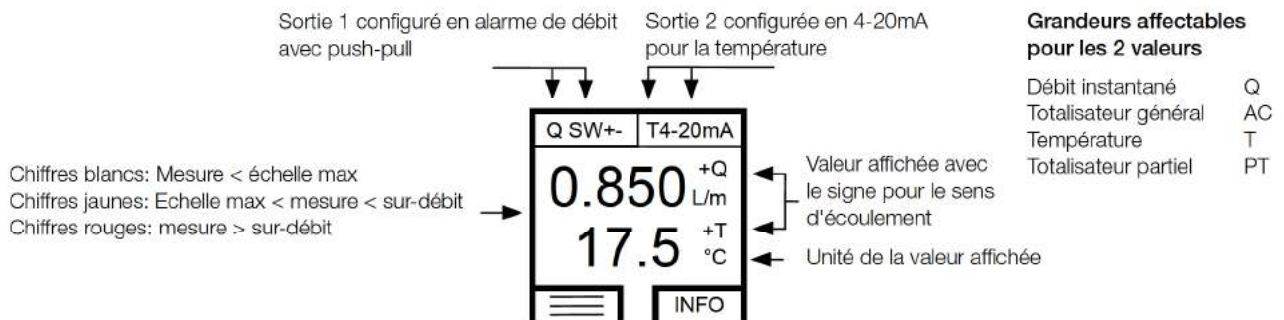
Dimensions (mm)



Mode mesure, affichage configuré »1 grandeur«



Mode mesure, affichage configuré »2 grandeurs«



D.M.E

9 allée de Longuetterre - Lot n°4
ZAC Longuetterre
31850 - MONTRABE
Tél.: 05.61.743.116
Fax: 05.61.091.458
E.mail: infos@dme-cb.com
Site: <http://www.dme-cb.com>