



Débitmètre Vortex



Mesure
•
Contrôle
•
Analyse

DVH



- Echelle de mesure:
3 - 8 ... 3 057 - 280 187 Nm³/h
- Précision:
± 0,7 % de la mesure (liquides)
± 1 % de la mesure (gaz et vapeur)
- p_{max} : 100 bar abs; t_{max} : 400 °C
- Raccord: ANSI 1/2" jusqu'à ANSI 8",
DN 15 jusqu'à DN 200
- Matériau: acier inox
- Sortie: 4 - 20 mA, protocole HART®
- **Conception du capteur sans joint**
- **Mesures de pression et température intégrée**
- **Mesure possible en masse ou densité**
- ATEX, IEC Ex



Des sociétés KOBOLD se trouvent dans les pays suivants:

ALLEMAGNE, ARGENTINE, AUTRICHE, BELGIQUE, BULGARIE, CANADA, CHILI, CHINE, COLUMBIA, COREE DU SUD, EGYPTE, ESPAGNE, ETATS-UNIS, FRANCE, HONGRIE, INDE, INDONESIE, ITALIE, MALAYSIE, MEXIQUE, PAYS-BAS, PEROU, POLOGNE, REPUBLIQUE DOMINICAINE, REPUBLIQUE TCHEQUE, ROUMANIE, ROYAUME-UNI, SINGAPOUR, SUISSE, TAIWAN, THAILANDE, TUNESIE, VIET NAM

KOBOLD Messring GmbH
Nordring 22-24
D-65719 Hofheim/Ts.
☎ Siège social:
+49(0)6192 299-0
☎ +49(0)6192 23398
info.de@kobold.com
www.kobold.com

Description

Le débitmètre vortex DVH de Kobold combine 3 éléments primaires de mesure: un capteur vortex de vitesse d'écoulement, une sonde à résistance pour la température et un capteur de pression, de façon à pouvoir mesurer des débits massique de gaz, liquides ou de vapeur.

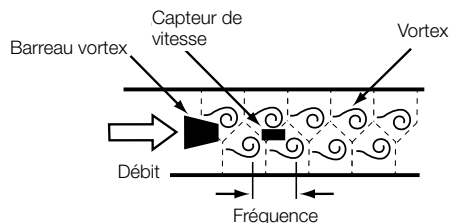
Les systèmes qui utilisent des capteurs externes peuvent ne pas compenser parfaitement du fait des variations des conditions process entre le point de mesure de vitesse et les points amont ou aval où sont effectués les mesures de pression et température. Le débitmètre multivariable DVHB mesure quant à lui tous ces paramètres en un point unique, garantissant ainsi une meilleure précision de mesure.

L'intégration de tous ces paramètres (avec les sorties associées) simplifie également la complexité du système, et réduit le coût initial, le coût d'installation et le coût de maintenance.

Avantages du débitmètre vortex DVH

- Le modèle DVH-V permet la mesure économique du débit volumique de la plupart des liquides
- Le modèle DVH-T inclut une mesure de température de façon à obtenir le débit massique de vapeur saturée
- Le modèle DVH-P est multivariable (P et T) et permet la mesure du débit massique, de la pression, de la température et de la densité
- Raccordement: DN 15 à DN 200, ANSI 1/2" à ANSI 8"
- Facile à installer et à mettre en service
- Configurable (échelle, sorties, affichage)
- protocole HART®
- certification ATEX, IEC EX, FM

Le principe de mesure



Le principe de mesure est basé sur le principe des Vortex Karman. Un barreau trapézoïdal est inséré dans la tuyauterie, sa grande face en direction du débit. A partir d'une certaine vitesse d'écoulement, des tourbillons (appelés Vortex) vont apparaître de part et d'autre du barreau.

Ces vortex génèrent des variations de pression qui sont détectés par un capteur piézo-électrique placé juste en aval.

La fréquence de ces vortex est directement proportionnelle à la vitesse d'écoulement

Modèle DVH-V

Le modèle DVH-V donne une mesure de débit volumique, et représente une solution efficace et économique pour la mesure de débit de liquides, conducteurs ou non, comme de l'eau ou des hydrocarbures.

Modèle DVH-T

Le modèle DVH-T intègre une sonde platine de température pt1000 qui peut être utilisée pour calculer et générer un signal de débit massique. Ce modèle est souvent utilisé pour la mesure de débit de vapeur saturée.

Modèle DVH-P

Le modèle DVH-P offre les possibilités d'un calculateur de débit, au sein d'un appareil compact. Cet instrument multivariable dispose d'un capteur de température et d'un capteur de pression, de façon à calculer un débit massique compensé pour les gaz, liquides ou vapeur. En plus des sorties pulse (pour la totalisation) et des sorties alarmes, l'électronique peut avoir jusqu'à 3 sorties 4-20mA à choisir parmi 5 grandeurs mesurées ou calculées (débit volumique, pression, température, débit massique corrigé, densité).

Modèle DVH-E

Le modèle DVH-E permet le calcul en temps réel de la consommation d'énergie pour un process. Le débitmètre peut être programmé pour mesurer de la vapeur, de l'eau chaude ou de l'eau glacée.

Le débitmètre DVH-E surveille un côté du process (entrée ou sortie) et dispose d'une entrée pour une sonde de température, placée de l'autre côté du process, de façon à calculer la variation d'énergie. (non agréé pour transferts transactionnels) .

Les unités d'énergie paramétrables sont:

Btu, joules, calories, wattheures, mégawattheures et Chevaux-heures.

L'indicateur local ou déporté peut afficher : la température, la différence de température, la masse totale ou l'énergie totale.

Spécifications techniques

Précision du

débit massique: La précision du débit massique pour les gaz et la vapeur s'entendent de 50 à 100% pour l'échelle de pression.

Précision

Variable process	Liquides	Gaz / Vapeur
Débit volumique	± 0,7 % de la mesure	± 1 % de la mesure
Débit massique	± 1 % de la mesure	± 1,5 % de la mesure
Température	± 1 °C ; ± 2 °F	± 1 °C ; ± 2 °F
Pression	± 0,3 % de l'échelle	± 0,3 % de l'échelle
Densité	± 0,3 % de la mesure	± 0,5 % de la mesure

Répétabilité

Débit massique: ± 0,2 % de la mesure
 Débit volumique: ± 0,1 % de la mesure
 Température: ± 0,1 °C ; ± 0,2 °F
 Pression: ± 0,05 % de l'échelle
 Densité: ± 0,1 % de la mesure



Spécifications techniques (suite)

Stabilité sur 12 mois

Débit massique: ± 0,2 % de la mesure
 Débit volumique: ± négligeable
 Température: ± 0,5 °C ; ± 0,9 °F
 Pression: ± 0,1 % de l'échelle
 Densité: ± 0,1 % de la mesure
 Temps de réponse: ajustable de 1 à 100 s

Températures process et ambiante

Standard: -40 à 260 °C, -40 à 500 °F
 Haute Température: jusqu'à 400 °C, 750 °F
 Température ambiante: -20 à 60 °C, -5 à 140 °F
 Température de stockage: -40 à 65 °C, -40 à 150 °F

Pression maxi		Surpression maximale	
psia	bar abs	psia	bar abs
30	2	60	4
100	7	200	14
300	20	600	40
500	35	100	70
1500	100	2500	175

Alimentation

Modèle DVH-V: 12 - 36 V_{CC}, 2 fils
 Modèle DVH-P, option DC: 12 - 36 V_{CC}, 100 mA max
 Modèle DVH-P, option AC: 85 - 240 V_{CA}, 50/60Hz, 2 Watt
 Afficheur: alphanumérique 2 lignes de 16 caractères
 Afficheur digital LCD orientable par pas de 90°
 Boutons: Six boutons pour la programmation
 Les boutons peuvent être actionnés à l'aide d'un poin teur magnétique, de façon à ne pas ouvrir le couvercle.

Sorties

Analogique: 4 - 20 mA 2 fils pour DVH V (volumique)
 Alarme: relais statique 40 V_{CC}
 Sortie pulse (totalisation): 50 ms 40 V_{CC}
 Volumique: 1x analogique, 1x pulse, HART®
 Multivariable: jusqu'à 3 sorties analogiques
 3 alarmes,
 1 sortie pulse (totalisation), HART®
 Option: liaison Modbus

Matériaux en contact

Matériau: acier inox 1.4404 (316L)
 Modèles avec capteur de pression: joint Dupont Teflon®
 Version température standard: Dupont Teflon®
 Haute température: joint graphite

Longueurs droites

Conditions	Longueurs droites pour un diamètre D	
	Amont	Aval
Un coude à 90° en amont	10 D	5 D
Deux coudes à 90° en amont, sur	15 D	5 D
Deux coudes à 90° en amont, pas sur le même plan	25 D	5 D
Réduction en amont	10 D	5 D
Elargissement en amont	20 D	5 D
Vanne partiellement ouverte	25 D	5 D

Echelle de vitesse

Liquides

Vitesse maximum: 9 m/s (30 ft/s)
 Vitesse minimum: 0,3 m/s (1 ft/s)

Gaz/vapeur

Vitesse maximum: 90 m/s (300 ft/s)
 Vitesse minimum: $\frac{6,1}{\sqrt{\text{Densité} (\frac{\text{kg}}{\text{m}^3})}}$ $\frac{5}{\sqrt{\text{Densité} (\frac{\text{Lb}}{\text{ft}^3})}}$

Débits mini et maxi en eau

DN (mm)	Diamètre nominal de tuyauterie (mm)								
	15	20	25	40	50	80	100	150	200
m ³ /hr min.	0,2	0,3	0,5	1,3	2,1	4,7	8,1	18	32
m ³ /hr max.	5	9	15	38	63	140	244	554	970
DN (in)	Diamètre nominal de tuyauterie (in)								
	½	¾	1	1½	2	3	4	6	8
GPM min.	0,9	1,4	2,2	5,5	9,2	21	36	81	142
GPM max.	22	40	67	166	276	618	1076	2437	4270

Certifications

ATEX: II 2 G Ex d IIB + H₂ T6
 II 2 D Ex tDA21 IP66 T85 °C
 Ta = -40 °C ... +60 °C
 IEC EX: Ex d IIB + H₂ T6
 Ex tD A21 IP 66 T85 °C, Ta = -40 °C ... +60 °C



Rangeabilité:

(elle dépend de l'application et peut même dépasser 100:1)

Débit minimum et maximum pour de la vapeur saturée										
Unité: (kg/h)										
Diamètre de tuyauterie (mm)										
Pression		15	20	25	40	50	80	100	150	200
0 bar rel	mini	3	5	8	19	32	72	126	286	500
	maxi	18	42	91	224	375	838	1459	3309	5797
5 bar rel	mini	6	11	18	45	75	167	290	658	1153
	maxi	95	224	485	1192	1992	4455	7754	17581	30799
10 bar rel	mini	8	15	24	59	99	222	387	877	1537
	maxi	168	397	862	2118	3639	7915	13777	31237	54720
15 bar rel	mini	9	17	29	71	119	266	463	1050	1840
	maxi	241	569	1236	3036	5073	11347	19750	44779	78444
20 bar rel	mini	11	20	33	81	136	266	529	1199	2100
	maxi	314	742	1610	3956	6611	14787	25738	58355	102226
30 bar rel	mini	13	24	40	99	165	369	642	1455	2548
	maxi	463	1092	2370	5822	9729	21763	37880	85884	150451

Débit minimum et maximum pour de l'air (20 °C)										
Unité: (Nm³/h)										
Diamètre de tuyauterie (mm)										
Pression		15	20	25	40	50	80	100	150	200
0 bar rel	mini	3	5	9	21	36	79	138	313	549
	maxi	28	66	142	350	584	1307	2275	5157	9034
5 bar rel	mini	7	13	21	52	87	194	337	764	1339
	maxi	165	390	847	2080	3476	7775	13533	30682	53749
10 bar rel	mini	9	17	29	70	117	262	457	1035	1814
	maxi	304	716	1554	3819	6381	14273	24844	56329	98676
15 bar rel	mini	11	21	34	85	142	317	551	1250	2190
	maxi	442	1044	2265	5565	9299	20801	36205	82087	143801
20 bar rel	mini	13	24	40	97	162	363	632	1434	2511
	maxi	582	1373	2979	7318	12229	27354	47612	107949	189105
30 bar rel	mini	16	29	48	118	198	442	770	1745	3057
	maxi	862	2034	4414	10843	18119	40529	70544	159942	280187



Rangeabilité (suite):
elle dépend de l'application et peut même dépasser

Débit minimum et maximum pour de l'air (70°F) Unité: (SCFM)										
Diamètre de tuyauterie (in)										
Pression		0,5	0,75	1	1,5	2	3	4	6	8
0 psig	mini	1,8	3	5	13	22	50	87	198	247
	maxi	18	41	90	221	369	826	1437	3256	5708
100 psig	mini	5	9	15	38	63	141	245	555	972
	maxi	138	325	704	1730	2890	6466	11254	25515	44698
200 psig	mini	7	13	21	52	86	193	335	761	1332
	maxi	258	609	1322	3248	5427	12140	21131	47911	83931
300 psig	mini	8	15	25	63	104	234	407	922	1615
	maxi	380	896	1944	4775	7978	17847	31064	70431	123375
400 psig	mini	10	18	29	72	120	269	467	467	1857
	maxi	502	1183	2568	6309	10542	23580	41043	41043	163000
500 psig	mini	11	20	33	80	134	300	521	1182	2071
	maxi	624	1472	3195	7849	13115	28034	51063	11575	203000

Débit minimum et maximum pour de la vapeur saturée Unité: (lb/h)										
Diamètre de tuyauterie (in)										
Pression		0,5	0,75	1	1,5	2	3	4	6	8
5 psig	mini	6,5	12	20	49	82	183	318	722	1264
	maxi	52	122	265	650	1087	2431	4231	9594	16806
100 psig	mini	15	27	46	112	187	419	728	1652	2893
	maxi	271	639	1386	3405	5690	12729	22156	50233	87998
200 psig	mini	20	37	62	151	253	565	983	2229	3905
	maxi	493	1163	2525	6203	10365	23184	40354	91494	160279
300 psig	mini	24	45	74	182	304	680	1184	2685	4704
	maxi	716	1688	3664	9000	15040	33642	58556	132763	232575
400 psig	mini	28	51	85	209	349	780	1358	3079	5393
	maxi	941	2220	4816	11831	19770	44222	76971	174516	305717
500 psig	mini	31	57	95	233	389	870	1514	3433	6014
	maxi	1170	2760	5988	14711	24582	54987	95710	217001	380148



Code de commande (Exemple: DVH- V 15 1 S L L 2 S 0)

Modèle	Versión	Boîtier	Raccordement	Matériau du tube / capteur de débit	Montage /Afficheur
DVH-	V = mesure de vitesse (débit volumique pour liquides, gaz et vapeur)	15 = DN 15, 1/2" ANSI	1 = ANSI 150 lbs 2 = ANSI 300 lbs 3 = ANSI 600 lbs 5 = DIN PN 40 6 = DIN PN 64 7 = DIN PN 100 X = spécial	S = inox 1.4404/316 L X = spécial	L = compact, avec afficheur LCD R = déporté, avec afficheur LCD X = spécial
	T = mesure de vitesse avec capteur de température	20 = DN 20, 3/4" ANSI 25 = DN 25, 1" ANSI			
	P = mesure de vitesse avec capteur de température et capteur de pression	40 = DN 40, 1 1/2" ANSI 50 = DN 50, 2" ANSI			
	E = option consommation d'énergie	80 = DN 80, 3" ANSI 1H = DN 100, 4" ANSI			
	M = option consommation d'énergie avec capteur de pression	H5 = DN 150, 6" ANSI 2H = DN 200, 8" ANSI			
	X = spécial	XX = spécial			

Alimentation	Sorties	Température Process	Capteur de pression
L ¹⁾ = 12 - 36 V _{CC} , par la boucle courant (2 fils) D ²⁾ = 12 - 36 V _{CC} , 4 fils A ²⁾ = 85 - 240 V _{CA} , 50/60 Hz, 12 W	2 = alimenté par la boucle, 1 x 4-20 mA, Hart®, 1 x pulse H = 1 x 4-20 mA, Hart®, 1 x alarme, 1 x pulse M = 1 x 4-20 mA, 1 x alarme, 1 x pulse 3 = 3 x 4-20 mA, Hart®, 3 x alarme, 1 x pulse 4 = 3 x 4-20 mA, 3 x alarme, 1 x pulse X = spécial	S = standard -200... +260 °C H = haute température -200... +400 °C X = spécial	0 ³⁾ = sans 1 ⁴⁾ = capteur de pression max. 2 bar abs (30 psia) 2 ⁴⁾ = capteur de pression max. 7 bar abs (100 psia) 3 ⁴⁾ = capteur de pression max. 20 bar abs (300 psia) 4 ⁴⁾ = capteur de pression max. 34 bar abs (500 psia) 5 ⁴⁾ = capteur de pression max. 100 bar abs (1 500 psia) X ⁴⁾ = spécial

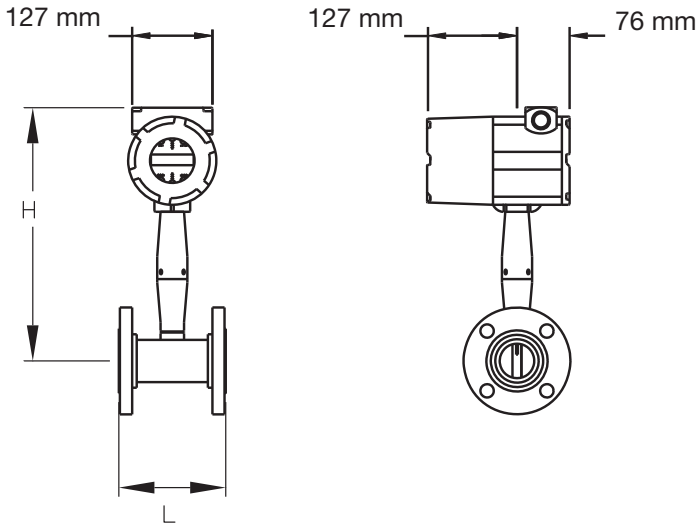
¹⁾ seulement pour l'option de sorties '2'

²⁾ seulement pour les options de sorties 'H', 'M', '3' ou '4'

³⁾ seulement pour les versions DVH-V., DVH-T., DVH-E..

⁴⁾ seulement pour les versions DVH-P., DVH-M..

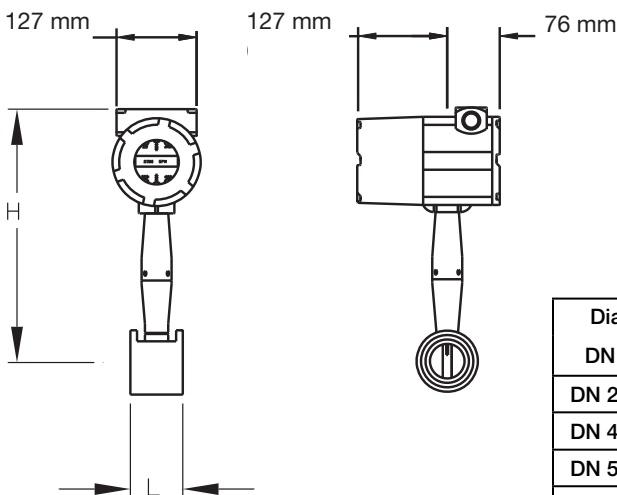
Dimensions des modèles à bride



Diamètre		L		H		Poids		
DN	Inch	mm	Inch	mm	Inch	PN 16/ANSI 150 (kg)	PN 40/ANSI 300 (kg)	PN 64/ANSI 600 (kg)
DN 15	½"	200	env. 7,87	376	env. 14,8	5,5	5,7	5,9
DN 20	¾"	200	env. 7,87	381	env. 15	5,9	6,4	6,6
DN 25	1"	200	env. 7,87	381	env. 15	6,1	7,4	7,4
DN 40	1 ½"	200	env. 7,87	381	env. 15	6,6	10,3	11,2
DN 50	2"	200	env. 7,87	389	env. 15,3	8,8	12,2	15,1
DN 80	3"	200	env. 7,87	401	env. 15,8	12,5	17,9	25,5
DN 100	4"	250	env. 9,84	411	env. 16,2	19,7	27,4	43,6
DN 150	6"	300	env. 11,8	439	env. 17,3	22	43,6	80,8
DN 200	8"	300	env. 11,8	462	env. 18,2	32,2	67,4	136

Pour l'électronique déportée, rajouter 5 kg (11Lb)

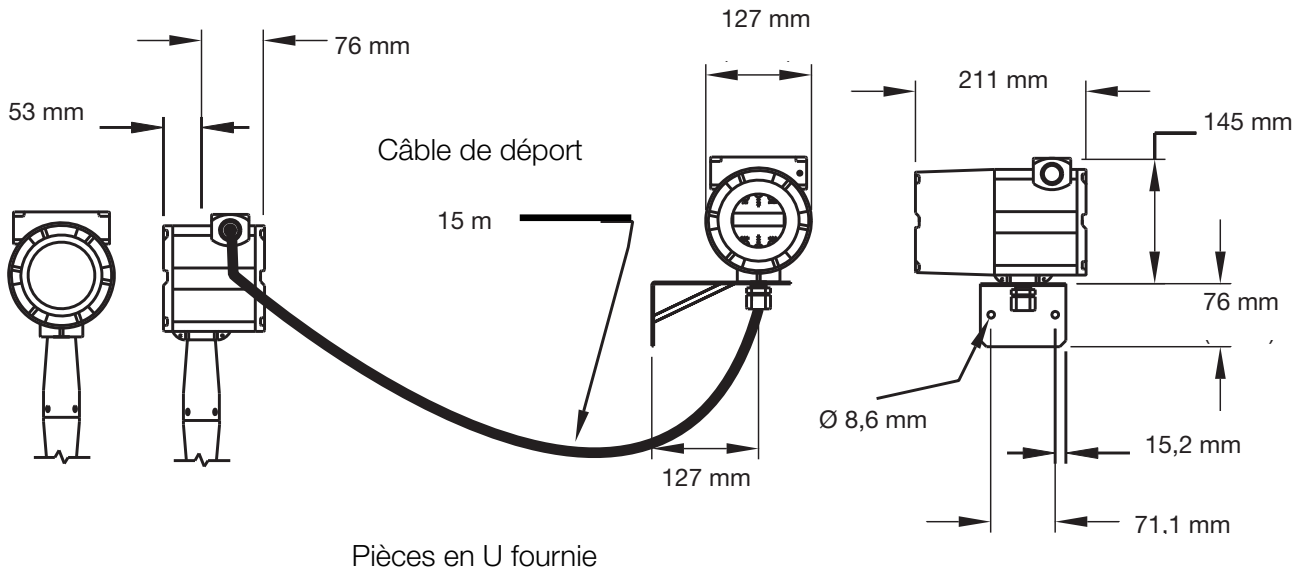
Dimensions des modèles entre-brides



Diamètre		L		H		Poids
DN	Inch	mm	Inch	mm	Inch	PN 40/ANSI 300 (kg)
DN 25	1"	71	env. 2,8	376	env. 14,8	4,6
DN 40	1 ½"	71	env. 2,8	384	env. 15,1	5,4
DN 50	2"	76	env. 3	389	env. 15,3	6,4
DN 80	3"	102	env. 4	401	env. 15,8	10,3
DN 100	4"	119	env. 4,7	411	env. 16,2	15

Pour l'électronique déportée, rajouter 5 kg (11Lb)

Dimensions de l'électronique déportée Option R



Les électroniques déportées sont disponibles sur tous les modèles.