

Débitmètre à roues ovales pour faibles débits type OMP

- Echelles de 1à50, 2 à 100 et 15 à 500l/h
- Viscosité jusqu'à 1 000 000 cps
- Pression jusqu'à 500 bar
- Faibles pertes de charge

Les débitmètres à déplacement positif de type OMP allient précision, répétabilité et coût faible, de façon à répondre à de nombreuses applications en matière de mesure de débit.

Les débitmètres OMP, utilisent le principe des roues ovales qui de part leur design, permettent de mesurer des débits de fluides visqueux avec une grande précision et des pertes de charge minimisées, en comparaison à d'autres technologies à engrenages par exemple.

Les débitmètres OMP faible débit sont disponibles avec des corps en Ryton ou inox, permettant de supporter des pressions jusqu'à 500 bar. En standard, les débitmètres peuvent mesurer des fluides de viscosité jusqu'à 1000 cps, et beaucoup plus avec des roues ovales au design spécial.

Une sortie fréquence en standard, une sortie 4-20mA ou un afficheur optionnel, permettent de transmettre la mesure.

Spécifications

Echelles disponibles

OMP-05: 1 à 50 LPH
OMP-1: 2 à 100 LPH
OMP-2: 15 à 500 LPH

Pression max

Corps Aluminium ou Ryton : 5 Bar
Corps Inox: 10 Bar (standard), 50 ou 500 Bar (option)

Pression différentielle maximum: 1 Bar

Matériaux en contact:

Corps: Ryton, aluminium ou Inox 316
Roues: Inox 316
Axes: inox 316
option: roues en ryton avec l'axe en hastelloy C (uniquement pour le corps ryton) (Ryton body only)
Joint: Viton (standard), EPDM ou teflon (option)



Température maximum

Corps Ryton ou Aluminium: 80°C
Corps Inox: 120°C

Viscosité minimum: 5 centipoise (viscosités plus basses possibles avec échelles réduites)

Viscosité maximum

Standard: 1000 centipoise
Option (OMP 2 seul): jusqu'à 1,000,000 centipoise avec échelles de mesure réduites

Précision: 1% de la mesure

Répétabilité: 0.03% de la mesure

Débit maximum en fonction de la viscosité (OMP 2 avec option roues haute viscosité)

Viscosité	Débit max	Viscosité	Débit max
< 2500 cps	500 l/h	< 25000 cps	200 l/h
< 3000 cps	450 l/h	< 40000 cps	150 l/h
< 4000 cps	400 l/h	< 95000 cps	50 l/h
< 5000 cps	350 l/h	< 450000 cps	25 l/h
< 8000 cps	300 l/h	< 1000000 cps	25 l/h
<12000 cps	250 l/h		

K-Facteur normal

OMP-05: 1550 pulses/litre
OMP-1: 1000 pulses/litre
OMP-2: 400 pulses/litre

Sortie: collecteur ouvert NPN, Alim 5-24 VDC, ou reed
Sortie optionnelle: 4-20 mA (intégré en version inox seulement, module déporté pour les autres corps)

Afficheur LCD (en option) pour l'affichage du débit instantané et cumulé (avec RAZ) Il n'y a plus de sortie pulse avec cette option

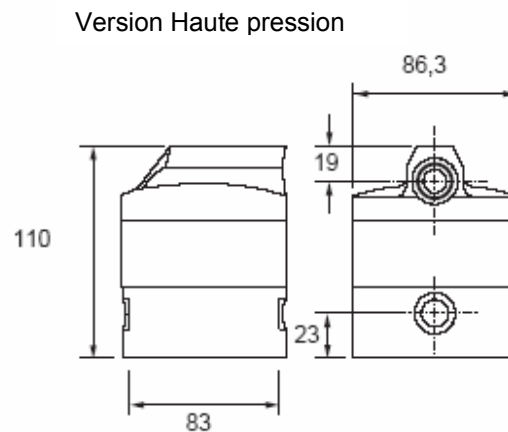
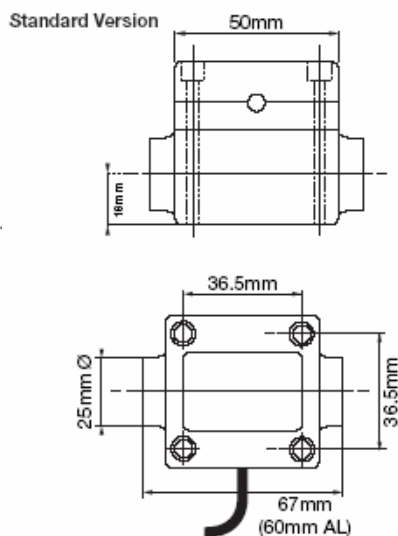
Filtre amont requis: 100 microns

Code de commande

OMP	
5	= 1 à 50 l/h
1	= 2 à 100 l/h
2	= 15 à 500 l/h
R	= Ryton (5 bar max) (non disponible pour OMP05)
A	= Aluminium (5 bar max)
L	= Inox 316, 10 bar
I	= Inox 316 50 bar (non disponible pour OMP05)
H	= Inox 316 500 bar (non disponible pour OMP05)
G1	= taraudage G1/8" pour OMP05
G2	= taraudage G1/4" pour OMP1 et OMP2
V	= joint Viton
J	= joint EPDM
T	= joint Teflon
Options	
A5	= sortie 4-20mA (en lieu et place de la sortie pulse)
D5	= afficheur totalisateur
C	= rotors ryton et axes hastelloy C (pour corps ryton)
P	= rotors spéciaux haute viscosité (pour OMP2 seulement)

OMP 2 I G2 V A5 exemple

Dimensions



Débitmètres à roues ovales de type OMP

- Echelles de 1 à 1200 l/mn (raccord de 1/2" à 4")
- Viscosité jusqu'à 1 000 000 cps
- Sortie pulse ou afficheurs mécaniques ou électroniques
- Faibles pertes de charge



Spécifications

Pression max

Débitmètre à sortie pulse

Ou afficheur numérique : 50 Bar

Débitmètre à afficheur mécanique: 34 Bar

Pression différentielle maximum: 1 Bar

Matériaux en contact:

Corps: Aluminium ou Inox 316

Roues: Ryton, ou Inox 316

(aluminium en 3" et 4")

Axes: inox 316

Joint: Buna N (standard), Viton EPDM ou teflon (option)

Température maximum

Roues Ryton: 80°C

Roues Inox: 120°C

Précision: 0.5%% de la mesure (1% modèles mécaniques)

Répétabilité: 0.03% de la mesure

Viscosité minimum: 5 centipoise (viscosités plus basses possibles avec échelles réduites)

Viscosité maximum

Standard: 1000 centipoise

Option: jusqu'à 1,000,000 centipoise avec échelles de mesure réduites

Sortie: collecteur ouvert NPN, Alim 5-24 VDC, ou reed

Sortie optionnelle: 4-20 mA

Afficheur LCD standard (option) pour l'affichage du débit instantané et cumulé (2 compteurs dont 1 avec RAZ), alimenté par batterie lithium.

Afficheur LCD doseur (option) pour l'affichage du débit instantané et cumulé (2 compteurs dont 1 avec RAZ), avec fonction dosage et sortie TOR associée, alimenté par batterie lithium.

Totalisateur mécanique (option)
1x compteur 999 999 sans RAZ
1x compteur 9 999 avec RAZ

Afficheur totalisateur mécanique (option)
1x compteur 999 999 sans RAZ
1x compteur 9 999 avec RAZ
1x indicateur de débit à aiguille

Filtere amont : 300 microns

Débit max (l/mn) en fonction de la viscosité (avec l'option rotor haute viscosité)				
Viscosité	Débit max 1/2"	Débit max 1"	Débit max 1"1/2	Débit max 2"
<2500 cps	30	120	250	350
<3000 cps	27	108	225	325
<4000 cps	24	96	200	280
<5000 cps	20	84	175	246
<8000 cps	18	72	150	212
<12000 cps	15	60	125	174
<25000 cps	12	48	100	140
<40000 cps	8,7	36	75	106
<95000 cps	5,7	24	50	70
<450000 cps	2,6	12	25	35
<1000000 cps	1,5	6	12,5	17,5

Code de Commande

Echelle (l/mn)	Taille raccord* Taraudage Gaz	Corps Inox	Corps Aluminium	P max (bar)** (pulse, LCD)	Pmax (bar)** (mécanique)
1 à 30	1/2"	OMP 1204	OMP 1304	55	34
6 à 120	1"	OMP 1210	OMP 1310	55	34
10 à 250	1"1/2	OMP 1240	OMP 1340	18	18
15 à 350	2"	OMP 1250	OMP 1350	18	18
20 à 730	3"		OMP 1380	12	12
120 à 1200	4"		OMP 131H	12	12

*autres raccords disponibles sur demande : NPT, brides ANSI, brides DIN

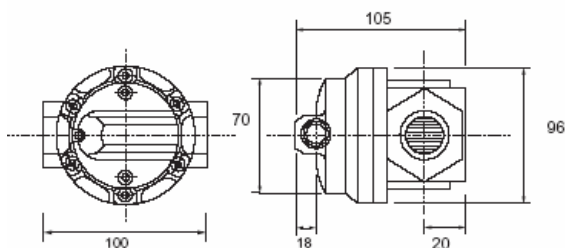
**modèles haute pression disponibles sur demande

Options	
Code option	Description
-A5	sortie 4-20 mA 2 fils (pas disponible avec l'option -L ou -M)
-L	afficheur LCD standard
-LX	afficheur LCD doseur
-M	compteur mécanique
-AM	compteur mécanique et afficheur à aiguille
-OR2	joint Viton (au lieu de Buna N)
-OR3	joint EPDM (au lieu de Buna N)
-OR5	joint Teflon (au lieu de Buna N)
-S	rotors inox
-VP	rotors ryton haute viscosité
-VS	rotors inox haute viscosité

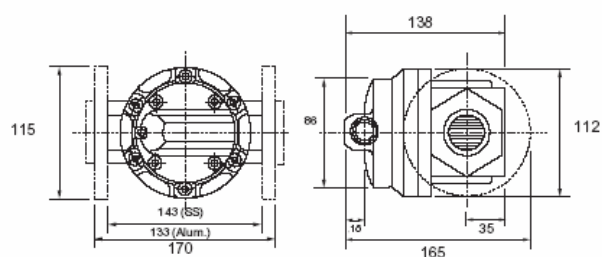
Exemple: OMP 1304-A5-OR2-S

Dimensions

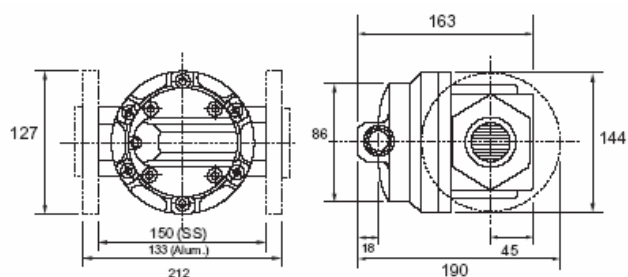
Modèle 1/2" sans afficheur



Modèle 1" sans afficheur



Modèle 1"1/2 sans afficheur



Modèle 2" sans afficheur

