

Centrale de mesure multifonctions pour réseau BT 4 modules

Réseau triphasé 80...500V (phase-phase)
Raccordement sur TC dédié
Rapport TC et TT externe programmable
Energie active cl.0,5
Sortie impulsions
Communication RS485 protocole ModBus RTU/TCP ou BACNET
Diagnostic, correction séquence de phase

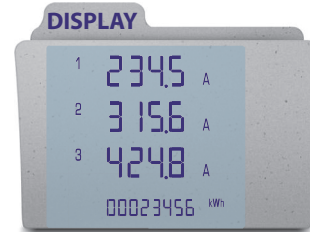
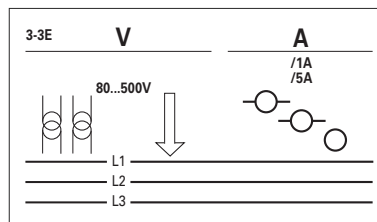
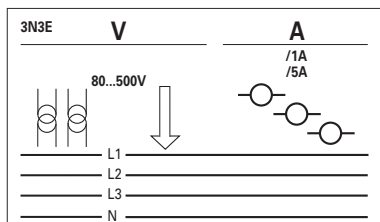
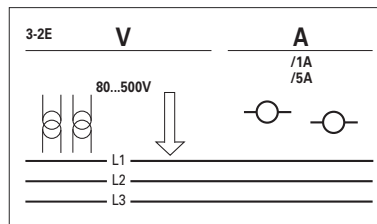
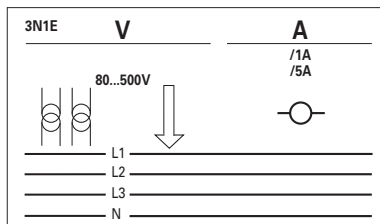
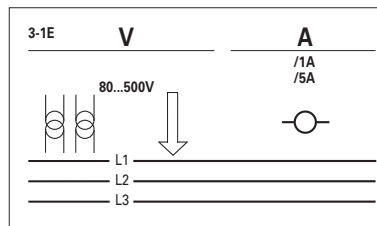
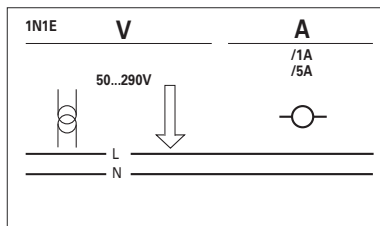
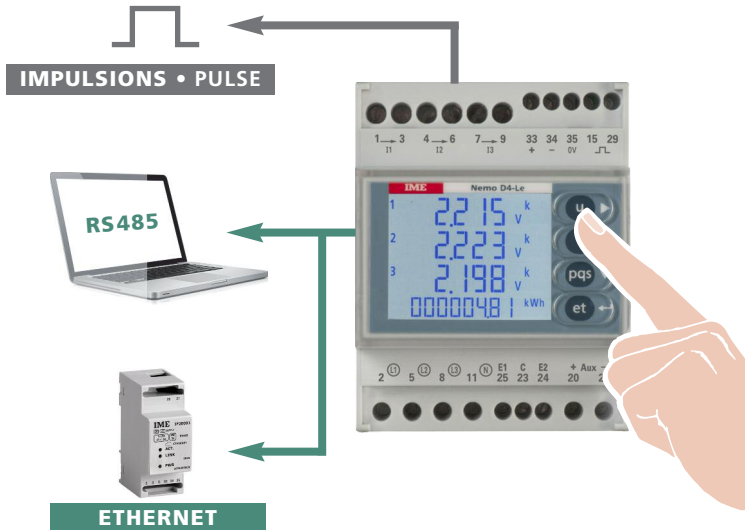
Interface externe:
Communication Ethernet (NT809)

Network monitor for low voltage 4 module

3-phase line 80...500V (phase-phase)
Connection on dedicated CT
Programmable external CT and VT ratio
Active energy class 0,5
Pulse output
RS485 communication by ModBus RTU/TCP or BACNET protocol
Phase sequence correction, diagnostics

External interfaces:
Ethernet communication (NT809)

Nemo D4-Le



- ▶ **Tension par phase et composée**
Phase and linked voltage
- ▶ **Tension min. et max. par phase**
Min. and max. phase voltage
- ▶ **Courant par phase et du neutre**
Neutral and phase current
- ▶ **Courant moyen et valeur max. du courant moyen**
Current demand and current max. demand
- ▶ **Fréquence**
Frequency
- ▶ **Facteur de puissance**
Power factor
- ▶ **Puissance active, réactive, apparente**
Active, reactive phase power
- ▶ **Puissance moyenne et valeur max. puissance moyenne**
Power demand and power max. demand
- ▶ **Energie active et réactive, positive et négative, totale et partielle**
Total and partial, positive and negative active and reactive energy
- ▶ **Energie active tarifaire, 4 tarifs**
Tariff active energy, 4 tariff
- ▶ **Heures et minutes de fonctionnement**
Working hours and minutes
- ▶ **THDV et THDI**
THDV and THDI
- ▶ **Analyse des harmoniques**
Harmonic analysis
- ▶ **Facteur de crête tension et courant**
Voltage and current crest factor
- ▶ **Angle de phase entre courant et tension**
Angle of phase between current and voltage
- ▶ **Angle de phase entre courants**
Angle of phase between currents
- ▶ **Angle de phase entre tensions**
Phase angle between voltages
- ▶ **Comptage impulsions, 2 entrées**
Pulse count, 2 input

	MODELE	MODEL	Nemo D4 Le	
	RESEAU	NETWORK	bt / LV	
ENTREE INPUT	RACCORDEMENT CONNECTION	Monophasé / Single-phase	✓	
		Triphasé, équilibré Three-phase, balanced load	✓	
		Triphasé, non équilibré Three-phase, unbalanced load	✓	
	DIAGNOSTIC, CORRECTION SEQUENCE DE PHASE / PHASE SEQUENCE CORRECTION, DIAGNOSTIC			✓
	VALEUR NOMINALE RATED VALUE	Tension / Voltage		100 - 400V
		Courant / Current		1 + 5A
	ENTREE COURANT INPUT CURRENT	TC dédié / Dedicated CT		✓
		Isolé / Insulated		
	RAPPORT PROGRAMMABLE PROGRAMMABLE RATIO	TT (kTV) / TT (kVT)		1...10
		TC/CT	Calibres / Ranges	
I _{pn} / I _{sn}				1...9'999
max. kTV x kTA / max. kVT x kCT			99'990	
Shunt				
ENERGIE ACTIVE ACTIVE ENERGY	Précision / Accuracy EN/IEC61557-12		cl.0,5	
	Précision énergie cc Energy accuracy dc			
	Positive, totale et partielle Positive, total and partial		✓	
ENERGIE REACTIVE REACTIVE ENERGY	Négative, totale / Negative total		✓	
	Précision / Accuracy EN/IEC61557-12		cl.1	
	Positive, totale / Positive, total		✓	
	Positive, partielle / Positive, partial		✓	
TENSION VOLTAGE	Négative, totale / Negative, total		✓	
	Simple et composée / Phase and linked		✓	
COURANT CURRENT	Par phase et du neutre (calculé) Phase and neutral (computed)		✓	
	du neutre (mesuré) Neutral (measured)			
	Moyenne et moyenne max. par phase Phase demand and max. demand		✓	
FACTEUR DE PUISSANCE POWER FACTOR	Triphasé / Three-phase		✓	
	Par phase / Phase		✓	
PUISSANCE POWER	Active, réactive, apparente Active, reactive, apparent		✓	
	Moyenne et moyenne max. Demand and max. demand		✓	
	Active et réactive par phase Phase active and reactive		✓	
DISTORSION HARMONIQUE HARMONIC DISTORTION	Courant / Tension Current / Voltage	THD	✓	
		Analyse / Analysis	✓	
FREQUENCE / FREQUENCY			✓	
MESURE C.C. ¹ / D.C. ¹ MEASURE				
COMPTEUR HORAIRE / RUN HOUR METER			✓	
SEQUENCE DE PHASE ERRONÉE / WRONG PHASE SEQUENCE			✓	
TEMPERATURE / TEMPERATURE				
SORTIE OUTPUT	IMPULSIONS / PULSES			◆
	RELAIS ALARMES / ALARM RELAYS			◆
	RELAIS ALARMES + ENTREES NUMERIQUES / ALARM RELAYS + DIGITAL INPUTS			
	ANALOGIQUE / ANALOGUE			
COMMUNICATION COMMUNICATION	RS232			
	RS485 MODBUS RTU			●
	RS485 + MEMOIRE / RS485 + MEMORY			
	PROFIBUS			
	LONWORKS			
	M-BUS			
	BACNET			●
	ETHERNET			RS485 + IF2E011
TRANSMISSION RADIO 868MHz / 868MHz RADIO TRASMISSION				

¹ Tension, courant, puissance, Ah positif et négatif / ¹ Voltage, current, power, Ah positive and negative

◆ selon demande On choice ● selon demande On choice

REFERENCES ORDERING CODE	SORTIE OUTPUT	ALIM. AUX. AUX. SUPPLY	ENTREE INPUT	
9017 6071	Impulsions énergie Energy pulses	80...265Vca/ac 100...300V cc/dc	80...500V	1 et / and 5A
9017 6072	Impulsions énergie + RS485 ModBus RTU Energy pulses + RS485 ModBus RTU			
9017 6070	Impulsions énergie + RS485 BACNET Energy pulses + RS485 BACNET			
9017 6074	Impulsions énergie Energy pulses	11...60V cc/dc		
9017 6075	Impulsions énergie + RS485 ModBus RTU Energy pulses + RS485 ModBus RTU			
9017 6073	Impulsions énergie + RS485 BACNET Energy pulses + RS485 BACNET			

Légende : = Paramètres programmables

Legend : = Programmable Parameter

AFFICHAGE

Type d'affichage: cristaux liquides rétroéclairés (LCD)

= Rétroéclairage sélectionnable : 0 - 35 - 70 - 100%

Réduction automatique du rétroéclairage (de la valeur sélectionnée), temporisation 20 secondes d'inactivité du clavier

Rétroéclairage 100% à la pression sur le clavier

Points d'affichage: 10:000 4 chiffres (hauteur des chiffres 12 mm)

Unité de mesure: affichage automatique en fonction des rapports TT et TC sélectionnés

Résolution: automatique

Point décimal: automatique

Mise à jour de la lecture : 1 lecture/s

Comptage de l'énergie: 8 chiffres

L'affichage est divisé en 4 menus accessible à l'aide des touches correspondantes :



La page d'affichage change selon la mesure programmée

DISPLAY

Type of display: backlit liquid crystal

= Selectable backlighting: 0 - 35 - 70 - 100%

Backlighting automatic reduction (to the selected value) after approximately 20 seconds of keyboard idle

100% backlighting after first pressure on the keyboard

Reading points: 10:000 4 digits (high digit 12 mm)

Engineering unit: automatic display according to the set VT and CT ratios

Resolution: automatic

Decimal point: automatic

Display updating : 1 reading/s

Energy count: 8 digits

Display is subdivided into 4 menus which are accessible through the relevant function keys :

Display page change according to the programmed measuring mode

PARAMETRES PROGRAMMABLES

Programmation: par touches tactiles en façade, 4 touches

Accès à la programmation: protégé par un mot de passe

Menu programmation: subdivisé en deux niveaux

NIVEAU 1

- Page d'affichage personnalisée
- Raccordement
- Temps d'intégration courant/puissance moyenne
- Affichage rétroéclairage
- Démarrage du comptage du compteur
- Communication RS485
- Fonction sortie relais (impulsions ou alarme)

NIVEAU 2

- Mode de comptage de l'énergie
- Rapport TC et TT externes

PROGRAMMABLE PARAMETERS

Programming: through touch-screen front keyboard, 4 keys

Programming access: password-protected

Programming menu: subdivided on two levels

LEVEL 1

- Customized display page
- Connection
- Average power/current delay time
- Display backlighting
- Lapsed time count start
- RS485 communication
- Relay output function (pulses or alarm)

LEVEL 2

- Energy count mode
- External voltage or current transformer ratio

MODE DE COMPTAGE DE L'ENERGIE

4 modes sélectionnables

synchrone, asynchrone, tarif, comptage des impulsions

ENERGY COUNT MODE

4 selectable modes

synchronous, asynchronous, tariff, pulse counting

	Comptage énergie partielle Partial Energy Count	Energie 4 Tariff Energy 4 Tariffs	Comptage impulsions Pulse Counter
SYNCHRONE Synchronus	Activé par entrées numériques Activated by digital inputs	--	--
ASYNCHRONE Asynchronus	Toujours actif Always active	--	--
TARIFF Tariff	--	Commutation tarif avec entrées numériques Tariff switching with digital inputs	--
COMPTAGE IMPULSIONS Pulse counting	Toujours actif Always active		Activé par entrées numériques Activated by digital inputs

AFFICHAGE DES PAGES

SYNCHRON - ASYNCHRON - COMPTAGE IMPULSIONS



PAGES DISPLAYING

SYNCHRONUS - ASYNCHRONUS - PULSE COUNTING



TENSION par phase et composée VOLTAGE <i>phase and linked</i>	COURANT par phase et du neutre CURRENT <i>phase and neutral</i>	PUISSANCE TRIPHASEE active réactive, apparente, déformée THREE-PHASE POWER <i>active, reactive, apparent, distorting'</i>	FACTEUR DE PUISSANCE par phase et triphasé POWER FACTOR <i>phase and three-phase</i>
TENSION MINIMUM par phase MINIMUM VOLTAGE <i>phase</i>	COURANT MOYEN par phase CURRENT DEMAND <i>phase</i>	PUISSANCE PAR PHASE active, réactive, apparente PHASE POWER <i>active, reactive, apparent</i>	ANGLE DE PHASE COURANT TENSION par phase et triphasé PHASE ANGLE CURRENT-VOLTAGE <i>phase and three-phase</i>
TENSION MAXIMUM par phase MAXIMUM VOLTAGE <i>phase</i>	COURANT MOYEN MAX. par phase MAX. CURRENT DEMAND <i>phase</i>	PUISSANCE MOYENNE active, réactive, apparente POWER DEMAND <i>active, reactive, apparent</i>	FREQUENCE FREQUENCY
DISTORSION HARMONIQUE TENSION par phase et composée VOLTAGE HARMONIC DISTORTION <i>phase or linked</i>	MOYENNE DES 3 COURANTS AVERAGE CURRENT $\frac{I1 + I2 + I3}{3}$	PUISSANCE MOYENNE MAX. active, réactive, apparente MAX. POWER DEMAND <i>active, reactive, apparent</i>	COMPTEUR HORAIRE RUN HOUR METER
ANALYSE HARMONIQUES ² par phase et composée H03/05/07/09 HARMONIC ANALYSIS² <i>phase or linked</i>	DISTORSION HARMONIQUE COURANT par phase CURRENT HARMONIC DISTORTION <i>phase</i>		ENERGIE ACTIVE TOTALE positive et négative TOTAL ACTIVE ENERGY <i>positive and negative</i>
FACTEUR DE CRETE CREST FACTOR	ANALYSE HARMONIQUE ² par phase H03/05/07/09 HARMONIC ANALYSIS² <i>phase</i>		ENERGIE REACTIVE TOTALE positive et négative TOTAL REACTIVE ENERGY <i>positive and negative</i>
ANGLE DE PHASE entre tensions PHASE ANGLE <i>between voltages</i>	FACTEUR DE CRETE CREST FACTOR		ENERGIE ACTIVE PARTIELLE positive et négative PARTIAL ACTIVE ENERGY <i>positive and negative</i>
	ANGLE DE PHASE entre courants PHASE ANGLE <i>between currents</i>		ENERGIE REACTIVE PARTIELLE positive et négative PARTIAL REACTIVE ENERGY <i>positive and negative</i>
			COMPTAGE IMPULSIONS Etat de l'entrée Impulsion PULSE METERING <i>State of Pulse Input</i>

← Mesure réinitialisable à l'aide du clavier *Reset measure by keyboard*

TARIFF

TARIFF

TENSION par phase et composée VOLTAGE <i>phase and linked</i>	COURANT par phase et du neutre CURRENT <i>phase and neutral</i>	PUISSANCE TRIPHASEE active réactive, apparente, déformée THREE-PHASE POWER <i>active, reactive, apparent, distorting'</i>	FACTEUR DE PUISSANCE par phase et triphasé POWER FACTOR <i>phase and three-phase</i>
TENSION MINIMUM par phase MINIMUM VOLTAGE <i>phase</i>	COURANT MOYEN par phase CURRENT DEMAND <i>phase</i>	PUISSANCE PAR PHASE active, réactive, apparente PHASE POWER <i>active, reactive, apparent</i>	ANGLE DE PHASE COURANT TENSION par phase et triphasé PHASE ANGLE CURRENT-VOLTAGE <i>phase and three-phase</i>
TENSION MAXIMUM par phase MAXIMUM VOLTAGE <i>phase</i>	COURANT MOYEN MAX. par phase MAX. CURRENT DEMAND <i>phase</i>	PUISSANCE MOYENNE active, réactive, apparente POWER DEMAND <i>active, reactive, apparent</i>	FREQUENCE FREQUENCY
DISTORSION HARMONIQUE TENSION par phase et composée VOLTAGE HARMONIC DISTORTION <i>phase or linked</i>	MOYENNE DES 3 COURANTS AVERAGE CURRENT $\frac{I1 + I2 + I3}{3}$	PUISSANCE MOYENNE MAX. active, réactive, apparente tarif 1/2/3/4 MAX. POWER DEMAND <i>active, reactive, apparent tariff1/2/3/4</i>	COMPTEUR HORAIRE RUN HOUR METER
ANALYSE HARMONIQUES ² par phase et composée H03/05/07/09 HARMONIC ANALYSIS² <i>phase or linked</i>	DISTORSION HARMONIQUE COURANT par phase CURRENT HARMONIC DISTORTION <i>phase</i>		ENERGIE ACTIVE POSITIVE POSITIVE ACTIVE ENERGY
FACTEUR DE CRETE CREST FACTOR	ANALYSE HARMONIQUE ² par phase H03/05/07/09 HARMONIC ANALYSIS² <i>phase</i>		ENERGIE REACTIVE POSITIVE POSITIVE REACTIVE ENERGY
ANGLE DE PHASE entre tensions PHASE ANGLE <i>between voltages</i>	FACTEUR DE CRETE CREST FACTOR		ENERGIE ACTIVE NEGATIVE NEGATIVE ACTIVE ENERGY
	ANGLE DE PHASE entre courants PHASE ANGLE <i>between currents</i>		ENERGIE REACTIVE NEGATIVE NEGATIVE REACTIVE ENERGY
			ENERGIE ACTIVE tarif 1/2/3/4 ACTIVE ENERGY tariff1/2/3/4

DISTORSION PUISSANCE

'Dans les systèmes triphasés, la relation entre P,Q et S est normalement la suivante :

$$S = V \times I = \sqrt{P^2 + Q^2}$$

Ceci s'applique en l'absence de distorsion d'harmonique.

S'il existe des distorsions du courant, le rapport doit être corrigé comme suit:

$$S = V \times I = \sqrt{P^2 + Q^2 + D^2}$$

où D signifie puissance "déformée".

ANALYSE HARMONIQUES

²Le calcul du contenu d'harmoniques du signal d'entrée tient compte de la présence éventuelle des inter-harmoniques, qui généralement sont présentes lorsque la forme d'onde est cycliquement interrompue.

Dans ces cas, il n'y a pas d'harmoniques à des fréquences multiples de la fréquence fondamentale, mais au milieu de deux valeurs consécutives :

ex.: 50Hz (fondamentale)

inter-harmoniques: 87,5Hz (50-100Hz) ou 112,5Hz (100-150Hz)

Afin de présenter les données d'une manière standard, le contenu d'harmonique, comme dans l'exemple, est attribué correctement à l'harmonique centrale la plus proche dans la plage 50...100Hz qui est 100Hz (seconde harmonique).

POWER DISTORTION

'In normal 3-phase systems, usually the relationship between P,Q and S is as in the following:

$$S = V \times I = \sqrt{P^2 + Q^2}$$

This is true when no distortion is present in the currents. When the currents have some way a harmonic contents, the formula must be corrected in this way:

$$S = V \times I = \sqrt{P^2 + Q^2 + D^2}$$

where D has the meaning "deforming" power.

HARMONIC ANALYSE

²The calculation of the harmonic contents of the incoming signal keeps in account the possible presence of inter-harmonics that normally is found when the waveform is cyclically interrupted (burst fired).

In these cases, there aren't any harmonics at frequencies multiple of the fundamental but in the ranges between two consecutive values:

eg.: 50Hz (fundamental)

inter-harmonics: 87,5Hz (50-100Hz) or 112,5Hz (100-150Hz)

To show the results in a standard way, the harmonic contents, as in the example, are correctly attributed to the nearest central harmonic in the range 50...150Hz that is 100Hz (second harmonic).

PRECISION EN CONFORMITE' / CONFORMITY ACCURACY WITH EN/IEC 61557-12			
Energie active	Active energy	Ea	cl.0,5
Energie réactive	Reactive energy	Erv	cl.1
Tension	Voltage	U	cl.0,5
Courant	Current	I	cl.0,5
Puissance active	Active power	P	cl.0,5
Puissance réactive	Reactive power	Qv	cl.1
Puissance apparente	Apparent power	Sv	cl.1
Fréquence	Frequency	f	± 0,1Hz
THD (jusqu'au rang 50) Harmonique simple	THD (up to 50 th harmonic) Harmonics single	THDu / THDi	cl.1

Mise à jour mesure : 5 lectures/sec

Measuring updating : 5 reading/sec

ENTREE

 Réseau : monophasé, triphasé 3 et fils

INPUT

 Network : single phase, three-phase network 3 and 4-wire


Symbole Symbol	Réseau Network	Charge Load	N° TC externe External CT number	Schéma Diagram	Raccordement Connection
1N1E	Monophasé Single-phase	--	1	S.1000/410	--
3-1E	Triphasé 3 fils 3-phase 3 wires	Équilibré Balance	1	S.1000/411	--
3N1E	Triphasé 4 fils 3-phase 4 wires	Équilibré Balance	1	S.1000/412	--
3-2E	Triphasé 3 fils 3-phase 3 wires	Non équilibré Unbalance	2	S.1000/413	Aron L1-L3
3-3E	Triphasé 3 fils 3-phase 3 wires	Non équilibré Unbalance	3	S.1000/414	--
				S.1000/416	Raccordement TC avec point commun, 1 retour CT connection with common point, 1 return
3N3E	Triphasé 4 fils 3-phase 4 wires	Non équilibré Unbalance	3	S.1000/415	--
				S.1000/417	Raccordement TC avec point commun, 1 retour CT connection with common point, 1 return

Raccordement sur transformateur de courant externe dédié

Tension triphasée nominale Un: 400-100V (phase-phase)

Tension triphasée: 80...500V (phase-phase)

Tension monophasée: 50 - 290V

 Rapport TT externe : 1...10,0 (tension primaire max. TT 1200V)

In Courant nominal: 5A - 1A

Surcharge instantanée: 20 In/0,5 secondes

 Rapport TC externe : 1...9999 (courant primaire max. 50kA/5A - 10kA/1A)

Fn Fréquence nominale: 50Hz - 400Hz (sélection automatique)

Variation admissible: 45...65Hz (fn 50Hz) - 360...440Hz (fn 400Hz)

Type de mesure: valeur efficace vraie


Contenu des harmoniques: jusqu'au rang 50 (45...65Hz)

Connection with external dedicated current transformers

Three-phase voltage rating Un: 400-100V (phase-phase)

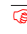
Three-phase voltage: 80...500V (phase-phase)

Single-phase voltage: 50 - 290V

 External VT ratio : 1...10,0 (max. VT primary voltage 1200V)

In rated current : 5A - 1A

Instantaneous overload: 20In/0,5 seconds

 External CT ratio : 1...9999 (max. primary current 50kA/5A - 10kA/1A)

Fn Rated frequency : 50Hz - 400Hz (automatic selection)

Admitted variation: 45...65Hz (fn 50Hz) - 360...440Hz (fn 400Hz)

Type of measurement: true root mean square

Harmonic content: up to 50th harmonic (45...65Hz)

Facteur de crête: 2

Temps de démarrage (comptage de l'énergie): < 5 secondes

Autoconsommation tension ≤ 0,2VA (phase-neutre vers tension nominale)

Autoconsommation courant: ≤ 1VA (par phase vers courant max. 6A)

Temps d'intégration courant/puissance moyenne: 5/8/10/15/20/30/60 min.

ENTREES NUMERIQUES

2 entrées numériques actives, utilisables en fonction du mode de comptage sélectionné

Synchrone: activation comptage énergie partielle active et/ou réactive

Asynchrone: entrées numériques non utilisées

Tarif: commutation tarif 1 / 2 / 3 / 4

Comptage impulsions: comptage impulsions entrées 1 et 2

3 bornes d'entrée avec point commun (bornes 23-24-25)

Entrée tension max.: 27V

Entrée fréquence impulsion max.: 15Hz

DIAGNOSTIC, CORRECTION SEQUENCE DE PHASE

IME a rajouté un algorithme pour détecter et corriger de nombreux problèmes liés au raccordement tension et / ou courant.

Cette fonction peut être activée par un mot de passe et permet d'afficher et de modifier, via software, la séquence de raccordement pour autant que les conditions suivantes soient remplies:

- 1) fil du neutre (dans un réseau 4 fils) est raccordé à la borne correspondante (normalement numéro 11).
- 2) Pas de croisements entre les câbles raccordés aux TC (ex.: sur la phase 1 de l'appareil éviter un câble provenant de TC1 et un câble provenant de TC2)
- 3) Le facteur de puissance et compris entre 1 et 0,5 inductif pour chacune des phases.

SORTIE RELAIS

Fonction sortie: impulsions énergie ou contact alarme

SORTIE IMPULSIONS ENERGIE

Sortie impulsions compatible avec S0 EN/IEC 62053-21

Opto-relais avec contact SPST-NO libre de potentiel

Pouvoir de coupure: 27Vdc/ac - 50mA

Energie associée: active ou réactive

Poids de l'impulsion : impulsion/10Wh(varh) – 100Wh(varh) - 1 kWh(varh) – 10 kWh(kvarh) – 100kWh(kvarh) – 1MWh(kvarh) – 10MWh(kvarh)

Durée de l'impulsion: 50 – 100 – 200 - 300 - 400 - 500ms

ALARME

Opto-relais avec contact SPST-NO libre de potentiel

Pouvoir de coupure : 27Vdc/ac - 50mA

Grandeurs associables:

tension par phase L1-N / L2-N / L3-N

tension composée L1-L2 / L2-L3 / L3-L1

courant par phase I1 / I2 / I3

fréquence

puissance active triphasée

puissance réactive triphasée

Seuil d'intervention

Type d'alarme : min. or max.

Contact relais sortie : normalement ouvert ou normalement fermé

Hystérésis : 0-20%

Délai d'intervention : 0,99s

Délai de réarmement : 0,99s

COMMUNICATION Modbus RS485

Isolée galvaniquement de l'entrée et de l'alimentation auxiliaire

Standard: RS485 - 3 fils

Transmission: asynchrone série

Protocole: Modbus RTU - Modbus TCP (reconnaissance automatique)

Nombre d'adresse : 1...255

Nombre de bits: 8

Bit de stop: 8

Bit de parité: sans - paire - impair

Current peak factor: 2

Start time (energy count): < 5 seconds

Voltage rated burden: ≤ 0,2VA (neutral-phase to voltage rating)

Current rated burden: ≤ 1VA (each phase to max. current 6A)

Current/average power delay time : 5/8/10/15/20/30/60 min.

DIGITAL INPUTS

2 Active digital inputs with different use according to the selected count mode

Synchronous: active and/or reactive partial energy count activation

Asynchronous: unused digital inputs

Tariff: tariff switching 1 / 2 / 3 / 4

Pulse metering: pulse metering for input 1 and 2

3 input terminals with common point (terminals 23-24-25)

Max. input voltage: 27V

Max. input pulse frequency: 15Hz

PHASE SEQUENCE CORRECTION, DIAGNOSTIC

In the software of the device IME have added a specific functionality to detect and correct many problems concerning voltage and / or current connection.

This function can be activated through password and allows to display and modify the connection sequence provided that the following conditions are respected:

- 1) The neutral wire (in a 4-wire network) is connected to the right terminal (normally number 11).
- 2) No crossings between cables connected to CTs (e.g. avoid that on phase 1 of the meter -terminals 1 and 3 - are connected some way both to CT1 and CT2).
- 3) The power factor is between 1 and 0,5 - Inductive load - for each phase.

See www.imeitaly.com "TECHNICAL SUPPORT".

RELAY OUTPUT

Output function: energy pulses or alarm contact

ENERGY PULSE OUTPUT

Pulse output compatible with S0 EN/IEC 62053-21

Optorelay with potential-free SPST-NO contact

Contact range : 27Vdc/ac - 50mA

Associated energy: active or reactive

Weight of pulse : pulse/10Wh(varh) – 100Wh(varh) - 1 kWh(varh) – 10 kWh(kvarh) – 100kWh(kvarh) – 1MWh(kvarh) – 10MWh(kvarh)

Pulse duration: 50 – 100 – 200 - 300 - 400 - 500ms

ALARM

Optorelay with potential-free SPST-NO contact

Contact range : 27Vdc/ac - 50mA

Quantities that can be associated:

phase voltage L1-N / L2-N / L3-N

interlinked voltage L1-L2 / L2-L3 / L3-L1

phase current I1 / I2 / I3

frequency

3-phase active power

3-phase reactive power

Intervention threshold

Type alarm : min. or max.

Relay output contact : normally open or normally closed

Hystérésis : 0-20%

Intervention delay : 0,99s

Reset delay : 0,99s

Modbus RS485 COMMUNICATION

Galvanically insulated from input and auxiliary supply

Standard: RS485 - 3 wires

Transmission: serial asynchronous

Protocol: Modbus RTU - Modbus TCP (autorecognition)

Number of address : 1...255

Number of bits: 8

Stop bit: 8

Parity bit: none - even - odd

- 👉 **Temps de réponse à l'interrogation:** 3...100ms
- 👉 **Vitesse de transmission :** 4'800 - 9'600 - 19'200 - 38'400 bit/second
- 👉 **Message Modbus format Word:** Big Endian, Little Endian, Swap

Exemple :

Message demande: **FF 03 03 01 00 02 80 51**

Réponse:

Big Endian = **FF 03 04 01 02 03 04 XX YY**

Little Endian = **FF 03 04 04 03 02 01 XX YY**

Swap = **FF 03 04 03 04 01 02 XX YY**

Nbre max. d'appareils raccordés au réseau: 32 (jusqu'à 255 avec répéteur RS485)

Distance max. du superviseur: 1200m

COMMUNICATION BACNET RS485

Isolée galvaniquement de l'entrée et de l'alimentation auxiliaire

Standard: RS485 - 3 fils

Transmission: asynchrone série

Protocole: BACNET MS-TP

👉 **Nombre d'adresse :** 0...127

👉 **Vitesse de transmission :** 9'600 - 19'200 - 38'400 - 76'800 bit/s

Nombre de bits: 8

Bit de stop: 8

Bit de parité: sans - pair - impair

👉 **Adresses réseau:** 0...4000

Nbre max. d'appareils raccordés au réseau: 32 (jusqu'à 255 avec répéteur RS485)

Distance max. du superviseur: 1200m

COMMUNICATION ETHERNET (NT809)

Réalisable uniquement avec les modèles **9017 6072** et **9017 6075** (communication RS485) + interfaces **IF2E011** ou **IF2E111** (RS485/Ethernet)

ALIMENTATION AUXILIAIRE

Valeur nominale **Uaux ca:** 80...265Vac - 48Vac

Fréquence nominale **fn:** 50 ou 400Hz (sélection automatique)

Fréquence de fonctionnement: 45...65Hz (fn 50Hz) ou 360...440Hz (fn 400Hz)

Autoconsommation: ≤ 2,5VA (230Vca backlight 30%)

Valeur nominale **Uaux cc:** 100...300Vdc - 11...60Vdc

Autoconsommation: ≤ 2,5W (24Vdc backlight 30%)

Protection contre l'inversion de polarité

👉 **Answer waiting time:** 3...100ms

👉 **Transmission speed :** 4'800 - 9'600 - 19'200 - 38'400 bit/second

👉 **Modbus word message format:** Big Endian, Little Endian, Swap

Example :

Request message: **FF 03 03 01 00 02 80 51**

Answer:

Big Endian = **FF 03 04 01 02 03 04 XX YY**

Little Endian = **FF 03 04 04 03 02 01 XX YY**

Swap = **FF 03 04 03 04 01 02 XX YY**

Max. number of devices that can be network-connected: 32 (up to 255 with RS485 repeator)

Max. distance from the supervisor: 1200m

BACNET RS485 COMMUNICATION

Galvanically insulated from input and auxiliary supply

Standard: RS485 - 3 wires

Transmission: serial asynchronous

Protocol: BACNET MS-TP

👉 **Number of address :** 0...127

👉 **Transmission speed :** 9'600 - 19'200 - 38'400 - 76'800 bit/s

Number of bits: 8

Stop bit: 8

Parity bit: none - even - odd

👉 **Network address:** 0...4000

Max. number of devices that can be network-connected: 32 (up to 255 with RS485 repeator)

Max. distance from the supervisor: 1200m

ETHERNET COMMUNICATION (NT809)

It can be carried out just with models **MFD4421** and **MF44422** (RS485 communication) + **IF2E011** or **IF2E111** (RS485/Ethernet) interface

AUXILIARY SUPPLY

Rated value **Uaux ac:** 80...265Vac - 48Vac

Rated frequency **fn:** 50 or 400Hz (automatic selection)

Working frequency: 45...65Hz (fn 50Hz) or 360...440Hz (fn 400Hz)

Rated burden: ≤ 2,5VA (230Vac backlight 30%)

Rated value **Uaux dc:** 100...300Vdc - 11...60Vdc

Rated burden: ≤ 2,5W (24Vdc backlight 30%)

Protected against incorrect polarity

TESTS TESTS

Tension à impulsions 1,2 / 50µs 0,5J Voltage test 1,2 / 50µs 0,5J	Tension alternative valeur efficace 50Hz 1min Alternating voltage r.m.s value 50Hz 1min
6kV	3kV
6kV	3kV
6kV	3kV
	4kV

Circuits considérés <i>Considered circuits</i>
Alimentation / Entrées voltétriques <i>Supply / Voltmetric inputs</i>
Entrées mesure / Communication RS485 <i>Measure inputs / RS485Communication</i>
Entrées mesure / Sorties impulsions <i>Measure inputs / Pulse output</i>
Tous les circuits et la masse <i>All circuits and earth</i>

ISOLEMENT

(EN/IEC 61010-1)

Catégorie de l'installation: III

Degré de pollution: 2

Tension de référence pour l'isolement: 300V (Phase - neutre)

COMPATIBILITE ELECTROMAGNETIQUE

Emission selon EN / IEC 61326-1 classe B

Immunité selon EN / IEC 61326-1

CONDITIONS D'UTILISATION

Température de référence: 23°C ± 2°C

Température de fonctionnement spécifique: -5...55°C

Température limite pour le stockage et le transport: - 25...70°C

Adapté pour l'utilisation en milieu tropical

Puissance max. dissipée¹: ≤ 5W

¹Pour le dimensionnement thermique du coffret

INSULATION

(EN/IEC 61010-1)

Installation category: III

Pollution degree: 2

Insulation voltage rating: 300V (phase - neutral)

ELETROMAGNETIC COMPATIBILITY

Emission according to EN 61326-1 class B

Immunity according to EN 61326-1

ENVIRONMENTAL CONDITIONS

Reference temperature: 23°C ± 2°C

Specified operating range: -5...55°C

Limit range for storage and transport: - 25...70°C

Suitable for tropical climates

Max. power dissipation¹: ≤ 5W

¹For switchboard thermal calculation

BOITIER

Boîtier : 4 modules DIN 43880

Montage: rail 35mm

Type de profil: TH35-15 (EN60715)

Matériau du boîtier: polycarbonate autoextinguible

Degré de protection (EN60529): IP54 face avant, IP20 bornes

Poids: 250 grammes

CAPACITE DES BORNES

ENTREE TENSION

ALIMENTATION AUXILIAIRE

SORTIE

Avec embout: min.0,05mm² / max. 4mm²

Fil souple: min.0,05mm² / max. 2,5mm²

Couple de serrage max: 0,6Nm

ENTREE COURANT

Avec embout : min.0,05mm² / max. 6mm²

Fil souple: min.0,05mm² / max. 4mm²

Couple de serrage max: 1Nm

HOUSING

Housing: 4 moduli DIN 43880

Mounting: snap-on 35mm rail

Rail type: top hat TH35-15 (EN60715)

Housing material: self-extinguishing polycarbonate

Protection degree (EN60529): IP54 front frame, IP20 terminals

Weight: 250 grams

TERMINAL CAPACITY

VOLTAGE INPUT

AUX. SUPPLY

OUTPUT

With lag: min.0,05mm² / max. 4mm²

Flexible cable: min.0,05mm² / max. 2,5mm²

Tightening torque advised: 0,6Nm

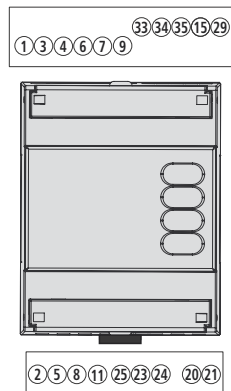
CURRENT INPUT

With lag: min.0,05mm² / max. 6mm²

Flexible cable: min.0,05mm² / max. 4mm²

Tightening torque advised: 1Nm

POSITIONS DES BORNES TERMINALS POSITION

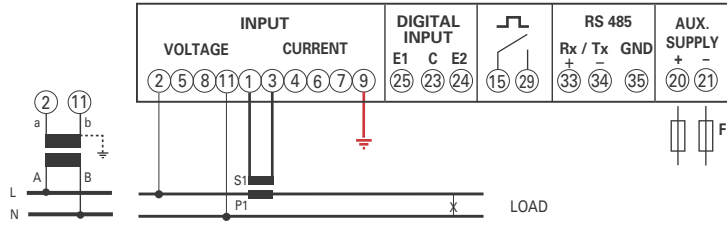


F : 0,5A gG

1n1E

Réseau monophasé
Single phase network

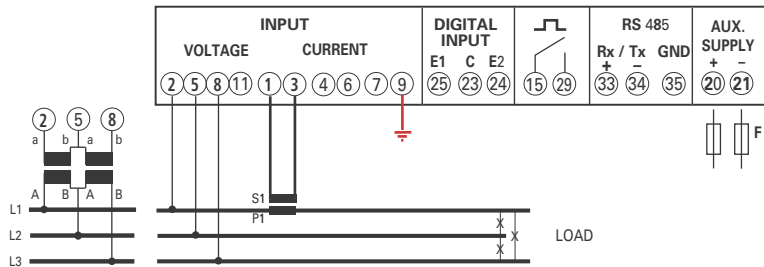
S 1000/410



3-1E

Réseau triphasé 3 fils 1 système
Three-phase 3-wires network 1 System

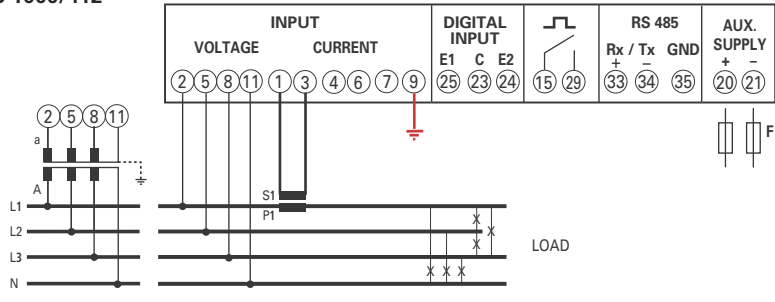
S 1000/411



3N1E

Réseau triphasé 4 fils 1 système
Three-phase 4-wires network, 1 System

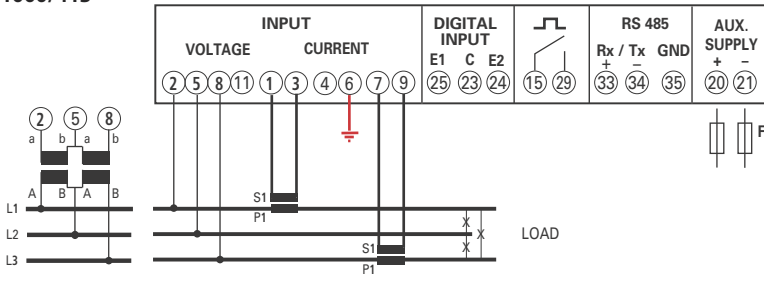
S 1000/412



3-2E

Réseau triphasé 3 fils 2 systèmes
Three-phase 3-wires network, 2 Systems

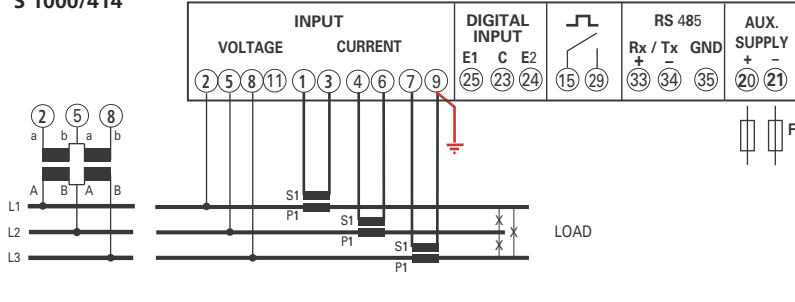
S 1000/413



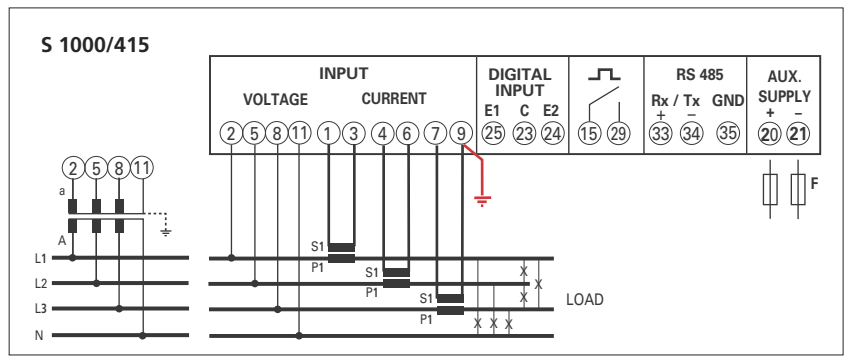
3-3E

Réseau triphasé 3 fils 3 systèmes
Three-phase 3-wires network, 3 System

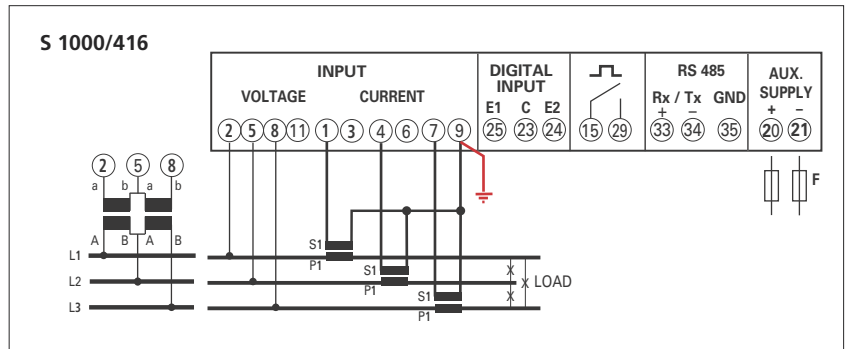
S 1000/414



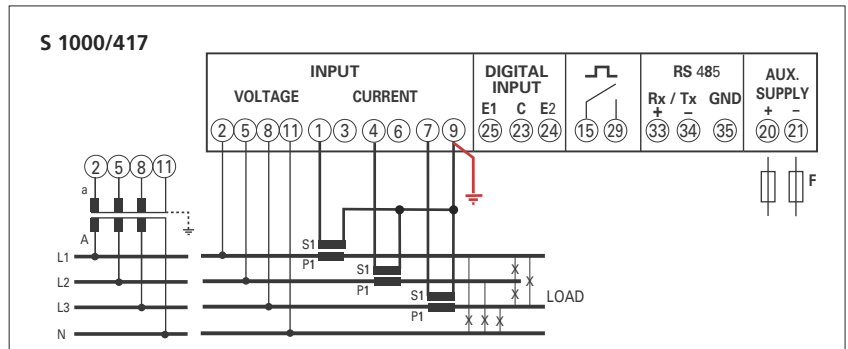
3N3E
Réseau triphasé 4 fils 3 systèmes
Three-phase 4-wire network, 3 Systems



3-3E
Réseau triphasé 3 fils 3 systèmes
Three-phase 3-wires network, 3 Systems



3N3E
Réseau triphasé 4 fils 3 systèmes
Three-phase 4-wire network, 3 Systems



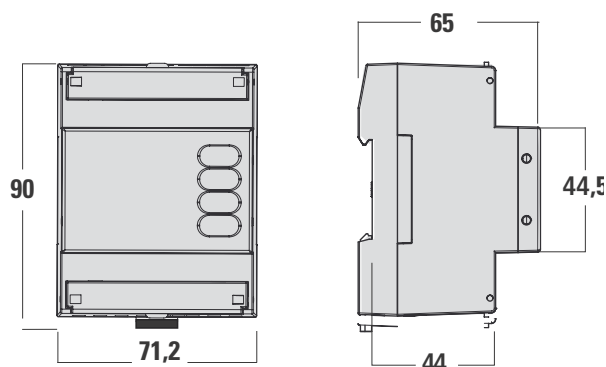
ATTENTION !

Les raccordements à la terre indiqués sur les schémas de raccordement (*mis en évidence en rouge*) sont obligatoires.

ATTENTION !

The earth connections shown in the wiring diagrams (*highlighted in red*) are compulsory.

DIMENSIONS



D.M.E

9 allée de Longuetterre - Lot n°4
ZAC Longuetterre
31850 - MONTRABE
Tél.: 05.61.743.116
Fax: 05.61.091.458
E.mail: infos@dme-cb.com
Site: <http://www.dme-cb.com>